

РЯБЕНИН И.А.
ИСТОРИЯ ВОЗНИКНОВЕНИЯ, СТАНОВЛЕНИЯ И РАЗВИТИЯ
ЛОГИКО-ВЕРОЯТНОСТНОГО АНАЛИЗА В МИРЕ

1950 – 1955 г.г

История возникновения логико-вероятностного анализа (ЛВА) в СССР непосредственно связана с Военно-морским флотом (ВМФ). 9 сентября 1952 года вышло Постановление Совета Министров СССР, давшее первый импульс по созданию отечественных атомных подводных лодок (АПЛ). Учитывая особую секретность работ, круг привлекаемых специалистов был весьма ограничен.

Полномасштабная разработка проекта опытной АПЛ номер «№627» была поручена ленинградскому Специальному конструкторскому бюро №413 (СКБ-143), а главным конструктором АПЛ проекта 627 назначили В.Н.Перегудова.

В июле 1954 года к работам по созданию АПЛ впервые были привлечены специалисты ВМФ, которые отметили ряд недостатков проекта. Корректировка технического проекта СКБ-143 была выполнена к середине 1955 года. В июне 1954 года к постройке первой отечественной АПЛ приступил завод №402 судостроительной промышленности в Северодвинске.

Одновременно в г.Обнинске создавали наземный прототип корабельной атомной энергетической установки (АЭУ).

Торжественная церемония закладки опытной АПЛ проекта 627 состоялась 24 сентября 1955 года.

В эти годы (с 1 марта 1953 года по май 1956 года) я учился в Военно-морской академии кораблестроения и вооружения имени А.Н.Крылова (ВМАКВ) на электротехническом факультете на кафедре профессора Мордовина Бориса Михайловича (кафедра корабельных электроэнергетических систем).

1955 – 1960

9 августа 1957 года АПЛ проекта 627 была спущена на воду. 14 сентября 1957 года произвели физический пуск корабельных реакторов с выводом их на минимально контролируемый уровень мощности. 1 июля 1958 на АПЛ, получившей тактический номер К-3 (Крейсерская – 3), был поднят Военно-морской флаг и ее предъявили правительственной комиссии для проведения ходовых испытаний, которые прошли в Белом море с 3 июля по 1 декабря. 4 июля 1958 года в 10 час 3 мин впервые в истории отечественного флота был дан ход под атомной энергетической установкой.

По ряду своих тактико-технических характеристик опытная АПЛ проекта 627 превосходила «Наутилус». Несмотря на семилетнюю разницу на старте, отставание в гонке создания АПЛ сократилась до 3-х лет.

Испытания опытной АПЛ К-3 показали, что новая техника недостаточно надежна. По решению правительства 17 января 1959 года АПЛ К-3 (за № С-254) была передана Военно-морскому флоту для опытной эксплуатации.

3 июня 1958 года я защитил кандидатскую диссертацию по устойчивости корабельных электроэнергетических систем с самовозбуждающимися синхронными генераторами, а у моего научного руководителя инженер-капитана 1 ранга профессора Мордовина Б.М. в это время вышел из печати учебник.

Вручая учебник начальнику управления кораблестроения ВМФ инженер-адмиралу Исаченкову Николаю Васильевичу, Борис Михайлович спросил его какими проблемами следует сейчас заниматься в Академии и, в частности, на кафедре «Корабельных электроэнергетических систем», которую он создал в сентябре 1945 года.

Николай Васильевич карандашом на листке бумаги начертил всего два слова: *надежность* и *живучесть*. Несмотря на то, что Мордовин Б.М. еще в военные годы занимался проблемами живучести ЭСК, его очень удивило первое слово.

Ну а бывший начальник электротехнического факультета ВМАКВ им. А.Н. Крылова инженер-контр-адмирал Веретенников Леонид Порфирьевич в свою очередь удивил меня, приказав прекратить всякую научную и учебную деятельность в традиционной электротехнике, переключившись целиком и полностью на разработку проблемы надежности в ВМФ и создание метода оценки живучести ЭСК.

Летом 1959 года Веретенников Л. П. командирует меня с двумя адъюнктами в г.Обнинск, а в мае 1960 года в Западную Лицу для прохождения стажировки на первой серийной АПЛ проекта 627 (зав. № С-261).

В эти годы в Академии выполнялась комплексная НИР (А-111) по оценке эффективности боевых средств (мин, торпед, бомб, снарядов, ракет и др.) через уязвимость американских линкоров.

Руководил НИР инженер-полковник, профессор Свешников Арам Арутинович. Участвуя в этой НИР в качестве одного из исполнителей (по живучести электроэнергетики), я ознакомился с методами статистических испытаний и не очень надежной работой ЭВМ тех лет.

А что же в это время происходило в науке?

В конце сороковых годов Дж. Фон Нейман начал создавать теорию автоматов. Он хотел построить систематическую теорию, которая была бы логико-математической по форме и позволяла бы понять как естественные системы (естественные автоматы), так и аналоговые и цифровые вычислительные машины (искусственные автоматы). Понимая, что эти автоматы должны учитывать не идеализированные (абсолютно надежные) элементы, а и их ненадежность, он предложил использовать вместо детерминированной логико-вероятностную логику, позволяющую, по его мнению, учесть неисправность компонент (нейронов, элементов ЭВМ и др.). На 71 странице текста работы Дж. Фон Нейман [1] отсутствуют конкретные указания как практически следует использовать вероятностную логику с целью «синтеза надежных организмов из ненадежных компонент». Дж. Фон Нейман только обозначил одно из направлений (вероятностную логику) проблемы надежности нервной системы биологического мира. Можно констатировать, что *в 1956 году в мире отсутствовал конкретный аппарат исследования проблемы надежности структурно-сложных систем (ССС)*, то есть систем, структура которых не является последовательной, параллельной или древовидной.

1960 – 1965

В начале 60-х годов при написании «Теоретических основ проектирования электроэнергетических систем кораблей» [8], условия работоспособности ЭСК я стал записывать с помощью алгебры логики (Булевой алгебры), а вероятность уязвимости системы вычислять по формуле *вероятности логической суммы совместных событий* через вероятности логических произведений элементарных событий.

Последние вычислялись как отношение поверхности повреждения элемента S_A к общей поверхности поражения корабля S_k при допущении равномерного закона распределения поражающих воздействий (бомб, снарядов и др.).

$$\begin{aligned}
 P\{y(x_1, \dots, x_n) = 1\} &= P\{\bigvee_{i=1}^d \Pi_i\} = \sum_i P\{\Pi_i\} - \sum_i \sum_j P\{\Pi_i \wedge \Pi_j\} + \\
 &+ \sum_i \sum_j \sum_k P\{\Pi_i \wedge \Pi_j \wedge \Pi_k\} - \dots + (-1)^{d-1} P\{\Pi_i \wedge \Pi_j \wedge \dots \wedge \Pi_d\}
 \end{aligned}
 \tag{1}$$

Метод был назван *методом комбинаторики с использованием алгебры логики*. Учитывая громоздкость прямого использования формулы (1), предлагалось расчеты вести

в специальной таблице, в которой удавалось значительно упростить расчеты за счет использования свойств тавтологии булевых функций и поглощения одинаковых столбцов с разными знаками.

Только сейчас мне стала известной работа А.Ф.Премо [7], в которой также использовалась Булева алгебра и таблицы истинности при формализации математической модели успеха.

Принципиально новым результатом в 1963 году явилась публикация Ю.В.Мерекина в Сборнике трудов Института математики СО АН СССР, Выпуск 5 [4], в которой было *введено новое понятие ортогонализации и разработан алгоритм ортогонализации*.

Элементарные конъюнкции K_i и K_j называются ортогональными, если $K_i \& K_j=0$.

ДНФ называется ортогональной (ОДНФ), если все её члены попарно ортогональны.

Также в работе [5] в 1964 году *впервые появилось словосочетание «логико-вероятностный метод» (ЛВМ)*. До этого времени существовала «вероятностная логика» Дж. Фон Неймана [1], в которой истина находится в промежутке $0 \leq X \leq 1$.

В ЛВМ истиной является либо **1**, либо **0** (да - нет, истинно - ложно).

Феномен структурной сложности возник в 1963 году, когда на просьбу заместителя главного конструктора по электроэнергетике ЦКБ-143 А.Н.Губанова оценить величину снижения надежности электроэнергетической системы АПЛ проекта 671 при уменьшении числа перемычек между бортами с двух до одной, пришлось ответить отказом. *Неспособность строго математически оценить вклад перемычек* между щитами отключаемой и неотключаемой нагрузки в безотказность всей системы, *положило начало развития принципиально новых методов исследования надежности сетевых структур ВМФ*.

В 1963 году в журнале «Судостроение» №7 была опубликована моя первая статья «О количественной оценке надежности судовых электроэнергетических систем» [9].

1965 – 1970

В эту четвертую пятилетку *удалось существенно продвинуться в области становления ЛВМ*. Стало понятно, что нужно искать такую форму булевой функции, в которой можно было бы логические переменные замещать вероятностями их истинности

$$\left. \begin{array}{l} P\{x_i = 1\} = p_i \\ P\{\bar{x}_i = 0\} = q_i \end{array} \right\} , \quad (2)$$

а логические операции (\wedge , \vee) арифметическими операциями (умножения и сложения).

Такую форму функции алгебры логики (ФАЛ) мы назвали ФППЗ (форма перехода к полному замещению).

Прямое замещение логических переменных вероятностями, а логических операций соответствующими арифметическими операциями, возможно только для простых структур.

В случае структурно-сложных систем (с повторным составом аргументов, наличием отрицаний некоторых аргументов и иными особенностями) необходимо было разработать специализированные алгоритмы, позволяющие находить ФППЗ.

Разработанный в 1963 году Ю.В.Мерекиным *алгоритм ортогонализации был одним из первых и наиболее эффективным способов нахождения ФППЗ*. Кроме того, были разработаны алгоритм разрезания, рекуррентный алгоритм, алгоритм наращивания путей, схемно-логический алгоритм.

Все эти алгоритмы были опубликованы в 1967 в монографии [10] и моей докторской диссертации «Теория и методы количественной оценки надежности электроэнергетических системы атомных подводных лодок» (Л., ВМА, 1967) [11].

В прямой постановке ЛВМ были названы в статье «Аналитические логико-вероятностные методы расчета надежности судовых электроэнергетических систем» (Л., «Судостроение», НТО Судпром, вып.13, 1969) [12].

Параллельно с работами Военно-морской академии аналогичные исследования выполнялись на кафедре «Информационных и управляющих систем» Ленинградского политехнического института им. М.И.Калинина и ОКБ «Импульс». Так решение практических задач ОКБ «Импульс» по созданию высоконадежных систем гражданского и оборонного назначения *привело к новым теоретическим результатам в области ЛВМ* в кандидатской диссертации Черкесова Г.Н. (1967).

Скепсис к вероятностным расчетам и недоверие к числам 0.999 серьезно усложнили эту защиту:

- научный руководитель профессор Соколов Тарас Николаевич был категорически против ее защиты по техническим наукам, соглашаясь хоть на докторскую, но по математическим наукам;

- первый официальный оппонент профессор Половко Анатолий Михайлович уговорил меня (в качестве второго официального оппонента), пойти, может быть и на конфликт с Соколовым Г.Н., на защитить Геннадия Николаевича по техническим наукам.

Настойчивость Половко А.М. в выборе меня стали понятными, когда я обнаружил в диссертации Г.Н.Черкесова попытку разработки принципиально новых методов исследования надежности, названных нами логико-вероятностными методами.

При защите диссертации не было задано ни одного вопроса соискателю и никто не выступил в прениях. Складывалось впечатление, что дело шло к провалу защиты, но по предложению профессора Канторовича Леонида Витальевича приступили всё же к тайному голосованию, которое продемонстрировало стопроцентное понимание достоинств и этой «бумажной» диссертации.

Опускаю здесь хвалебные слова Канторовича Л.В. об исключительной добросовестности официальных оппонентов, которые так подробно и убедительно пояснили научную и практическую значимость работы и даже возможности издания ее научной части в открытой печати.

Впоследствии Тарас Николаевич изменил свое мнение к некоторым «бумажным» диссертациям, а самое главное - *увидел «железную логику» в ЛВМ и отсутствие в них мистики*. Убедая высокие инстанции в преимуществах своих систем, он, опираясь на результаты расчетов этими методами, говорил: «... у вас много, а у нас все-таки больше». Речь шла о числе девяток в вероятности безотказной работы системы.

1970 – 1975

Следует особо отметить работу D.V.Brown [14], в которой по существу было подготовлено все для рождения логико-вероятностного метода, а именно:

- введено понятие Transmission Function (T), то есть по-нашему - функции алгебры логики (ФАЛ);

- а также понятия Reliability Function (R), то есть вероятностной функции (ВР);

- приведен пример пятиэлементного мостика и его точное решение с помощью совершенной дизъюнктивной нормальной формы (СДНФ).

Но не было еще осуществлено перехода от логических операций к арифметическим, что является главным атрибутом ЛВМ.

В 1971 году вышла вторым дополненным изданием моя монография [13], а в 1974 году *первый в нашей стране официальный учебник* для студентов высших учебных заведений [15].

И только в 2010 я обнаружил *первую иностранную публикацию* [16] Luidge Fratta и Ugo Montanari, *в которой в прямой постановке авторы шли на поиск* такой формы булевой функции, которая бы позволяла получить конечную надежность с помощью следующих соответствий:

$$\left. \begin{aligned} x_{ij} &\rightarrow p_{ij} \\ \bar{x}_{ij} &\rightarrow q_{ij} \\ \text{Булева сумма} &\rightarrow \text{арифметическая сумма} \\ \text{Булево произведение} &\rightarrow \text{арифметическое произведение.} \end{aligned} \right\} (3)$$

На стр. 205 [16] дословно сказано:

» Once the desired Boolean form is obtained, the arithmetic expression giving the terminal reliability is straightforwardly computed by means of the following correspondences:

$$\begin{aligned} x_{ij} &\rightarrow p_{ij} \\ \bar{x}_{ij} &\rightarrow q_{ij} \\ \text{Boolean sum} &\rightarrow \text{arithmetic sum} \\ \text{Boolean product} &\rightarrow \text{arithmetic product.} \end{aligned} \quad (3.1)»$$

На нашем языке, авторы искали форму перехода к полному замещению логических переменных вероятностями их истинности и логических операций (\vee , \wedge , \neg) арифметическими операциями ($+$, \cdot , $-$), то есть ФППЗ.

Такую форму они нашли с помощью карт Карно и понятия *Disjoint Products – несовместных произведений*

$$DP = P_i \ \& \ P_j = 0. \quad (4)$$

Для того, чтобы элементарные конъюнкции P_i и P_j были несовместны (по-нашему – ортогональны), необходимо и достаточно, чтобы каждая из них содержала, по крайней мере, один общий аргумент x , при этом в одной из конъюнций $x=1$, а в другой $x=0$.

В статье [16] изложен алгоритм преобразования простых путей (КПУФ) в Булеву сумму несовместных произведений и приведен пример компьютерной сети ARPA из 24-х КПУФ и 53 членов ОДНФ.

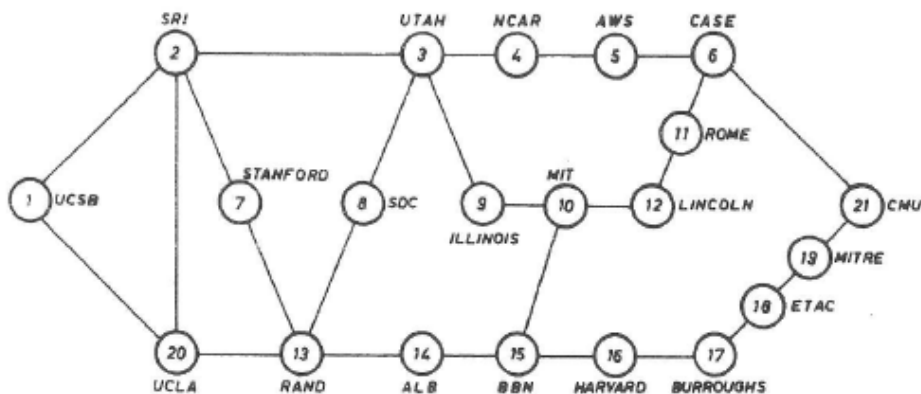


Fig. 5. Topology of the ARPA computer network.

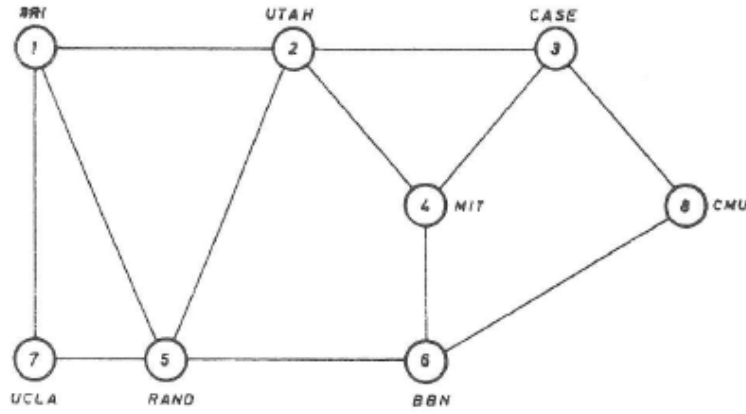


Fig. 6. ARPA computer network after series-parallel reduction.

Независимо от работы итальянцев [16] в том же 1973 году в журнале «Microelectronics and Reliability» (Англия) была опубликована статья трех индийских ученых (К.К.Аггарвал, J.S.Гупта, R.В.Мисра) [17] под названием «Новый метод для исследования надежности систем». С помощью алгебры вероятностных карт на примере 5-ти элементного мостика и 7-ми элементной структуры были получены ортогональные ДНФ. Позднее (в апреле 1975 года) этими же авторам (А.Г.М.) была опубликована их работа «A Fast Algorithm for reliability evaluation» [18], базирующаяся на получении несовместных (ортогональных) произведений с помощью соотношений

$$\left. \begin{aligned} P_2 &= (P_2 \cap K_1) \cup (P_2 \cap \bar{K}_1), \\ \text{где } K_1 &\subset P_1 \\ (P_2 \cap \bar{K}_1) \cap P_1 &= 0. \end{aligned} \right\} \quad (5)$$

В обеих статьях [17,18] повторен пример для ССС.

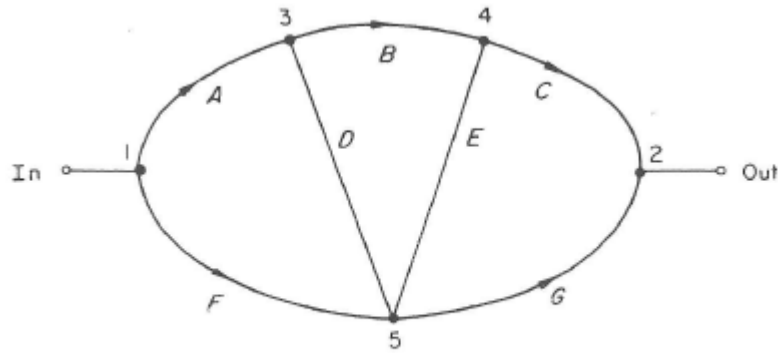


FIG. 2. A general nonseries parallel network.

$$S = FG + ADG + ABC + FEC + ABEG + ADEC + FDBC \quad (6).$$

После процедуры ортогонализации выражение (6) преобразуется в

$$S = FG + AD\bar{F}G + ABC(\bar{G} + \bar{D}\bar{F}G) + CEF\bar{G}(\bar{A} + \bar{A}\bar{B}) + ABC\bar{D}\bar{E}\bar{F}\bar{G} + \bar{A}\bar{B}\bar{C}\bar{D}\bar{E}\bar{F}\bar{G} + \bar{A}\bar{B}\bar{C}\bar{D}\bar{E}\bar{F}\bar{G}. \quad (7)$$

Вероятностная функция примет вид

$$R = \{S=1\} = p_f p_g + p_a p_d q_f p_g + p_a p_b p_c (q_g + q_d q_f p_g) + p_c p_e p_f q_g (q_a + p_a q_b) + p_a p_b q_c q_d p_e q_f p_g + p_a q_b p_c p_d p_e q_f q_g + q_a p_b p_c p_d q_e p_f q_g. \quad (8)$$

Еще в 1973 году в издательстве «Мир» был проведен анализ 40 книг по надежности, изданных разными издательствами СССР, с целью выбора книги, пригодной для перевода на английский язык. Такой книгой оказалась моя монография [13]. Мне было предложено написать несколько иное начало книги (не только для судовых электроэнергетических систем, но и для технических систем вообще), а также главу 10 с новыми научными результатами. *В 1976 году в апреле месяце книга вышла* под следующим названием: "Reliability of Engineering Systems. Principles and Analysis" [22] *и разошлась по миру*. Для внутреннего пользования было оставлено не более 200 экземпляров, а весь тираж (10 000 экз.) ушел за границу по свободным (рыночным) ценам.

В августе 1975 появилась третья иностранная статья R.G.Bennetts, использующая ЛВМ [21] с ссылкой на работу L.Fratta, U.G.Montanari [16]. В статье рассматриваются вопросы анализа деревьев отказов и описывается алгоритм получения сокращенного булевого выражения в виде суммы произведений (s-o-p), соответствующего некоторой структуре. Алгоритм был разработан как аналитическая процедура для комбинаторных логических сетей и использует так называемую польскую обратную нотацию (ПОН) для описания структуры.

Приведен интересный пример из статьи J.V.Fussell, в котором присутствуют девять постулированных основных отказов, различные комбинации которых способствуют достижению вершинного события («нет света»). При структуре типа дерево (т.е. простой структуре) сложность заключалась в использовании строгой дизъюнкции (сложение по модулю 2) для событий E (отказ выключателя типа «Обрыв») и F (отказ выключателя типа «Короткое замыкание»).

Используя алгебру логики, R.G.Bennetts получил аналитическое выражение изоморфное дереву J.V.Fussell:

$$Z = A \vee B \vee CD \vee DEF \vee DGF \vee DHF \vee DIF \vee CFEGH \bar{I}, \quad (9)$$

которое в нашей записи примет вид:

$$Z = \left| \begin{array}{c|c} A & \\ B & \\ CD & \\ \hline \bar{F}D & E \\ & G \\ & H \\ & I \\ \hline & F\bar{C}\bar{E}\bar{G}\bar{H}\bar{I} \end{array} \right| \quad (10)$$

Эта функция алгебры логики является повторной (из-за аргументов C, D, F) и немонотонной (из-за $\bar{F}, \bar{E}, \bar{G}, \bar{H}, \bar{I}$).

Для перехода к вероятностной функции (ВФ) автор ортогонализировал (9) с помощью карт Карно и получил ОДНФ под номером (36) [21]:

$$Z = A + \bar{A}B + \bar{A}\bar{B}CD + \bar{A}\bar{B}\bar{C}DE\bar{F} + \bar{A}\bar{B}\bar{C}\bar{D}\bar{E}\bar{F}G \\ + \bar{A}\bar{B}\bar{C}\bar{D}\bar{E}\bar{F}GH + \bar{A}\bar{B}\bar{C}\bar{D}\bar{E}\bar{F}\bar{G}\bar{H}I + \bar{A}\bar{B}\bar{C}\bar{D}\bar{E}\bar{F}\bar{G}\bar{H}\bar{I}. \quad (36) \quad (11)$$

которая в нашей записи примет вид:

$$Z = \left| \begin{array}{cccc|ccc} A & & & & & & & & \\ \overline{AB} & & & & & & & & \\ \overline{ABCD} & & & & & & & & \\ \overline{AB\overline{C}D\overline{F}} & & & & E & & & & \\ & & & & \overline{EG} & & & & \\ & & & & \overline{EGH} & & & & \\ & & & & \overline{EGHI} & & & & \\ \hline \overline{AB\overline{C}D\overline{F}\overline{E}\overline{G}\overline{H}\overline{I}} & & & & & & & & \end{array} \right| \quad (12)$$

R.G.Bennetts непосредственно к вероятностному выражению в статье не переходил, считая ОДНФ (36) – вероятностной функцией (ВФ).

Для получения ВФ целесообразно переобозначить аргументы по аналогии с табл.1.

Таблица 1

A	B	C	D	E	F	G	H	I
\overline{x}_1	\overline{x}_2	\overline{x}_3	\overline{x}_4	\overline{x}_5	\overline{x}_6	\overline{x}_7	\overline{x}_8	\overline{x}_9

Тогда выражение (12) в ОДНФ примет вид

$$Z = \left| \begin{array}{cccc|cccc} \overline{x}_1 & & & & & & & & \\ x_1 \overline{x}_2 & & & & & & & & \\ x_1 x_2 \overline{x}_3 \overline{x}_4 & & & & & & & & \\ x_1 x_2 x_3 \overline{x}_4 x_6 & & & & \overline{x}_5 & & & & \\ & & & & x_5 \overline{x}_7 & & & & \\ & & & & x_5 x_7 \overline{x}_8 & & & & \\ & & & & x_5 x_7 x_8 \overline{x}_9 & & & & \\ \hline x_1 x_2 \overline{x}_3 x_4 \overline{x}_6 x_5 x_7 x_8 x_9 & & & & & & & & \end{array} \right| \quad (13)$$

Заменяя истинность высказываний по правилам $P\{x_i\} = R_i$, $P\{\overline{x}_i = 1\} = Q_i$, получим

$$Q_c = Q_1 + R_1 Q_2 + R_1 R_2 Q_3 Q_4 + R_1 R_2 R_3 Q_4 R_6 [Q_5 + R_5 Q_7 + R_5 R_7 Q_8 + R_5 R_7 R_8 Q_9] + R_1 R_1 Q_3 R_4 Q_6 R_5 R_7 R_8 R_9. \quad (14)$$

При равенстве всех $Q_i = Q$, получим *однопараметрический полином*

$$Q_c = 1 - 2Q^3 + 2Q^4 - Q^5 + Q^7 - 3Q^8 + 2Q^9. \quad (15)$$

В апреле 1977 в журнале IEEE Trans. on Reliability была опубликована статья W.G.Schneewies «Расчет вероятности истинности Булева высказывания» [25], в которой

он преобразование функции φ , заданной как форма Булевой алгебры, к виду «обычной» алгебраической формы φ_a , посчитал простым делом с помощью соотношений

$$\left. \begin{aligned} x_i \cap x_j &= x_i \cdot x_j = x_i x_j \\ x_i \cup x_j &= x_i + x_j - x_i x_j \end{aligned} \right\} . \quad (16)$$

Применив (16) к своей задаче [21] R.G.Bennetts получил полином, содержащий 315 членов. Он в дискуссии заявил «...Я действительно сомневаюсь в ранних заявлениях W.G.Schneewies, что его предложение “может быть эффективно использовано для ручного и машинного расчета».

В октябре 1977 года была опубликована статья Н.Nakazawa [29], в которой использовался метод декомпозиции (по нашему «разрезания») Булевого выражения.

В апреле 1979 года в том же журнале была опубликована статья J.A. Abraham «Улучшенный алгоритм оценки надежности сети» [32]. В ней он писал, что для анализа надежности больших сетей требуются эффективные и легко реализуемые в компьютерах алгоритмы. Кроме того, алгоритмы также должны хорошо производить приближенный анализ надежности, когда сеть настолько велика, что время расчета становится чрезмерно большим.

J.A. Abraham писал, что в последнее время Булева алгебра использовалась как базис алгоритмов для нахождения вероятности существования пути между парой узлов. Fratta&Montanari [16] начали с логической (булевой) суммы произведений, соответствующей каждому простому пути между двумя узлами: их алгоритм преобразовал ее в сумму ортогональных (взаимно непересекающихся) произведений, из которой непосредственно можно получить выражение для оценки надежности. Подобная идея была независимо предложена К.К.Aggarwal, J.S.Gupta, R.B. Misra [18]: они разработали быстрый алгоритм для расчета ортогональной суммы. Еще один подход предложен R.G.Bennetts [21] в его «учебной» статье о деревьях неисправностей. Символические и алгебраические методы решения задачи опубликованы Р.М.Lin, В.Ј.Leon, Т.С.Huang [23] и W.G.Schneeweiss [25].

В работе [23] китайских ученых Р.М.Lin, В.Ј.Leon, Т.С.Huang подчеркнута внимание к точным методам анализа надежности с помощью Булевой алгебры.

Настоящая статья [32] представляет алгоритм, который радикально уменьшает объем вычислений, необходимый для ортогонализации суммы. Приведены некоторые сравнения с указанными выше алгоритмами.

На примере, заимствованном из [16], приведено решение сети ARPA с 24 КПУФ и 71 членом ОДНФ. Пример приведен на рис.1. Простые пути между узлами 7 и 8 показаны в табл.2.

Таблица 2 –Простые пути между узлами 7 и 8 в сети (рис.1)

S	a	b	c	d	e	f	g	h	i	j	k	l
1	-	-	-	-	-	-	-	-	-	1	1	1
2	1	-	1	1	-	-	-	1	-	-	-	-
3	-	-	-	1	-	1	-	1	-	-	1	-
4	-	1	1	-	-	-	-	-	-	1	-	1
5	1	-	1	-	1	-	1	1	-	-	-	-
6	-	1	1	1	-	1	-	1	-	-	-	-
7	1	-	1	-	1	-	-	-	1	-	-	1
8	-	-	-	-	-	-	1	1	1	1	1	-
9	-	-	-	-	1	1	-	-	1	-	1	1
10	1	-	1	-	-	1	-	-	-	1	-	1
11	1	1	-	1	-	-	-	1	-	-	1	-
12	-	-	-	-	1	1	1	1	-	-	1	-
13	1	1	-	-	1	-	1	1	-	-	1	-

14	-	1	1	-	1	1	1	1	-	-	-	-
15	1	-	1	1	-	-	1	-	1	-	-	1
16	-	-	-	1	1	-	-	1	1	1	1	-
17	1	1	-	-	1	-	-	-	1	-	1	1
18	-	-	-	1	-	1	1	-	1	-	1	1
19	-	1	1	-	-	-	1	1	1	1	-	-
20	-	1	1	-	1	1	-	-	1	-	-	1
21	1	1	-	1	-	-	1	-	1	-	1	1
22	-	1	1	1	1	-	-	1	1	1	-	-
23	-	1	1	1	-	1	1	-	1	-	-	1
24	1	-	1	-	-	1	1	1	1	1	-	-

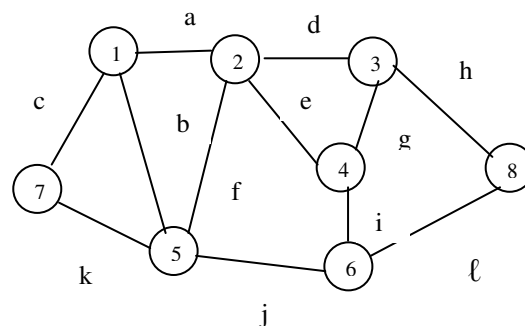


Рисунок 1 – Пример сети

Этот алгоритм был реализован на языке SAIL на компьютере DEC PDP-10.

Выполнение алгоритма заняло менее 6 секунд по сравнению со 100 секундами для алгоритма [16]. В более сложном примере, который не завершился за 10 минут по алгоритму [16], алгоритм J.A. Abraham [32] нашел все ортогональные произведения за 19 секунд.

В апреле 1978 года M.O.Locke опубликовал три работы [26,27,28] по анализу надежности систем с помощью аппарата Булевых функций, но еще без ссылок на статьи [16,17], то есть без использования ЛВМ.

В ноябре 1979 года десяти ученым, работавшим в области надежности сложных систем и опубликовавшим более 20 книг, была присуждена Государственная премия СССР. Назовем Лауреатов в алфавитном порядке, как они были представлены Военно-Морской Академией:

1. Беляев Юрий Константинович,
2. Гнеденко Борис Владимирович,
3. Дедков Виталий Кириллович,
4. Ильичев Алексей Васильевич,
5. Каштанов Виктор Алексеевич,
6. Коваленко Игорь Николаевич,
7. Рябинин Игорь Алексеевич,
8. Северцев Николай Алексеевич,
9. Соловьев Александр Дмитриевич,
10. Судаков Ростислав Сергеевич.

Можно сказать, что к этому времени завершилось становление основ отечественной науки о надежности структурно-сложных систем.

1980 – 1985

В октябре 1981 года вышла моя с Черкесовым Г.Н. книга «Логико-вероятностные методы исследования надежности структурно-сложных систем» [34].

В декабре 1981 года в статье [35] дан обзор работ иностранных авторов по анализу надежности систем, которые не сводятся к последовательно-параллельному соединению. Эти структурно-сложные системы бы ли названы сложными системами (complex systems). Авторы подразделили их на три категории: малые средние и большие.

В статье [35] приводятся тринадцать структур с указанием источников, в которых они впервые опубликованы.

В апреле 1982 года M.O.Locke в статье «Рекурсия несовместных произведений: обзор трех алгоритмов» [39] рассмотрел теорию трех вышеназванных логико-вероятностных подходов к расчету надежности ССС.

Он использовал понятия внешнего и внутренних циклов при преобразовании логической функции, записанной в ДНФ, в ортогональную функцию (ОДНФ).

Внешний цикл работает по формуле П.С.Порецкого:

$$R_m = A_1 + \overline{A_1} \cdot A_2 + \overline{A_1} \cdot \overline{A_2} \cdot A_3 + \dots + \overline{A_1} \cdot \overline{A_2} \cdot \dots \cdot \overline{A_{m-1}} \cdot A_m, \quad (17)$$

а внутренний цикл (говоря на нашем языке) по формуле Ю.А.Мерекина:

$$\overline{A} = \overline{x_1} + x_1 \overline{x_2} + x_1 x_2 \overline{x_3} + \dots + x_1 x_2 \dots x_{i-1} \overline{x_i}. \quad (18)$$

В моих публикациях с матричной записью функций алгебры логики и обозначений конъюнкций через K формулы (17) и (18) примут более наглядный и запоминающийся вид:

$$y(x_1, \dots, x_n) = \begin{vmatrix} K_1 \\ K_2 \\ K_3 \\ \cdot \\ \cdot \\ \cdot \\ K_m \end{vmatrix} = \begin{vmatrix} K_1 \\ \overline{K_1} K_2 \\ \overline{K_1} \overline{K_2} K_2 \\ \cdot \\ \cdot \\ \cdot \\ \overline{K_1} \overline{K_2} \overline{K_3} \dots K_m \end{vmatrix}, \quad (19)$$

$$\overline{K_1(x_1 x_2 \dots x_k)} = \begin{vmatrix} \overline{x_1} \\ \overline{x_2} \\ \overline{x_3} \\ \cdot \\ \cdot \\ \cdot \\ \overline{x_k} \end{vmatrix} = \begin{vmatrix} \overline{x_1} \\ x_1 \overline{x_2} \\ x_1 x_2 \overline{x_3} \\ \cdot \\ \cdot \\ \cdot \\ x_1 x_2 x_3 \dots x_{k-1} \overline{x_k} \end{vmatrix} \dots \quad (20)$$

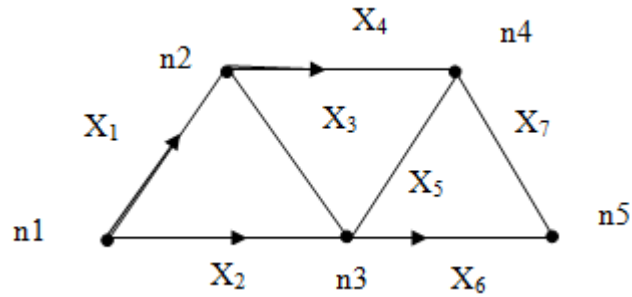
Первое использование моей английской книги [22] обнаружилось в статье, опубликованной в журнале "Microelectronics and Reliability" [37] в 1983 году двумя авторами P.P.Gupta и S.C.Agarwal. Обращаю внимание, что это однофамильцы авторов [17, 18], которые самостоятельно обнаружили ЛВМ в 1973 году.

Что дает право говорить, что это заимствование из [22]:

1. Ортогонализация в формуле (4) в соответствии с (19);
2. Вычисление однопараметрического полинома
 $R_s = 3R^3 + 2R^4 - 7R^5 - R^6 + 8R^7 - 5R^8 + R^9$;
3. Сходство со структурой моей 35-й задачи.

В октябре 1984 года была опубликована статья W.G.Schneewies [38], в которой он использовал преобразование Шеннона.

Решая задачу с 5 узлами и 7-ю ветвями W.G.Schneewies применил разложение Шеннона и получил ФППЗ в виде функции $f1$.



При решении этой же задачи алгоритмом Abraham [32] ФППЗ была получена в виде функции f_2 , несколько отличающаяся от f_1 .

Shannon's Expansion (алгоритм разрезания)

$$f_1 = \begin{vmatrix} X_6 X_7 \\ X_3 X_5 X_6 \bar{x}_7 \\ X_1 X_2 X_3 \bar{x}_5 X_6 \bar{x}_7 \\ \bar{x}_1 X_2 X_3 X_4 \bar{x}_5 X_6 \bar{x}_7 \\ X_1 X_2 X_3 \bar{x}_6 \\ X_1 X_2 \bar{x}_3 X_4 \bar{x}_6 X_7 \\ X_1 X_2 \bar{x}_3 \bar{x}_4 X_5 \bar{x}_6 X_7 \\ X_1 \bar{x}_2 X_4 \bar{x}_6 X_7 \\ X_1 \bar{x}_2 X_3 X_4 X_5 \bar{x}_6 \bar{x}_7 \end{vmatrix} \quad (21)$$

Abraham's Algorithm

$$f_2 = \begin{vmatrix} X_6 X_7 \\ X_1 X_2 X_3 \bar{x}_6 \\ X_1 X_2 X_3 X_6 \bar{x}_7 \\ X_1 \bar{x}_2 X_4 \bar{x}_6 \bar{x}_7 \\ X_1 X_2 \bar{x}_3 X_4 \bar{x}_6 X_7 \\ \bar{x}_1 X_3 X_5 X_6 \bar{x}_7 \\ X_1 \bar{x}_2 X_3 X_5 X_6 \bar{x}_7 \\ X_1 X_2 \bar{x}_3 \bar{x}_4 X_5 \bar{x}_6 X_7 \\ X_1 \bar{x}_2 X_3 X_4 X_5 \bar{x}_6 \bar{x}_7 \\ \bar{x}_1 X_2 X_3 X_4 \bar{x}_5 X_6 \bar{x}_7 \end{vmatrix} \quad (22)$$

Сравнивая эти функции (по их внешним различиям),

$$f_1^* = \begin{vmatrix} X_5 \\ X_1 X_2 \bar{x}_5 \end{vmatrix} \begin{vmatrix} X_3 X_6 \bar{x}_7 \end{vmatrix} \quad \text{и} \quad f_2^* = \begin{vmatrix} X_1 X_2 \\ \bar{x}_1 X_5 \\ X_1 \bar{x}_2 X_5 \end{vmatrix} \begin{vmatrix} X_3 X_6 \bar{x}_7 \end{vmatrix}, \quad (23)$$

можно обнаружить их полную тождественность

$$X_5 \vee \bar{x}_5 X_1 X_2 = X_5 \vee X_1 X_2; \quad \begin{vmatrix} X_1 X_2 \\ \bar{x}_1 X_5 \\ X_1 \bar{x}_2 X_5 \end{vmatrix} = \begin{vmatrix} X_1 X_2 \\ X_5 \\ X_1 \bar{x}_2 X_5 \end{vmatrix} = \begin{vmatrix} X_1 X_2 \\ X_5 \end{vmatrix} \quad (24)$$

1985 – 1990

В журнале "Microelectronics and Reliability" в 1986 году в трех номерах (N3, N4, N6) было опубликовано 6 статей Р.Р.Gupta с соавторами [40-45] на тему исследования надежности электроэнергетических систем с различным числом генераторов логико-вероятностным методом И.А.Рябинина по монографии [22].

В статье с двумя генераторами [40], применив алгоритм ортогонализации в записи (19), (20), авторы получили однопараметрический полином

$$R_s = 2R^4 + 2R^6 - 3R^7 + 2R^8 - 9R^9 + 10R^{10} - 3R^{11}. \quad (25)$$

В статье [41] с одним генератором авторы получили

$$R_s = 2R^5 + 2R^7 - 5R^8 + 2R^9. \quad (26)$$

В статье [42] с тремя генераторами авторы, используя алгоритмы ортогонализации, для внешнего цикла повторили даже обозначения [22]:

а) матричная форма записи Булевой функции в ДНФ (6.48) [22, p.298]

$$f(x_1, x_2, \dots, x_m) = \left| \begin{array}{c} K_1 \\ K_2 \\ K_3 \\ \vdots \\ K_n \end{array} \right| = \left| \begin{array}{cccccccc} K_1 & & & & & & & \\ K'_1 & K_2 & & & & & & \\ K'_1 & K'_2 & K_3 & & & & & \\ \cdot & \cdot & \cdot & \cdot & \cdot & \cdot & \cdot & \cdot \\ K'_1 & K'_2 & K'_3 & K'_4 & \dots & K'_{n-1} & K_n & \end{array} \right|$$

б) матричная форма записи Булевой функции в ДНФ (4) [42, p.634]

$$= \left| \begin{array}{cccccc} K_1 & & & & & \\ K'_1 & K_2 & & & & \\ K'_1 & K_2 & K_3 & & & \\ K'_1 & K_2 & K_3 & K_4 & & \\ K'_1 & K_2 & K_3 & K_4 & K_5 & \\ K'_1 & K_2 & K_3 & K_4 & K_5 & K_6 \end{array} \right|. \quad (4)$$

Тоже самое они позаимствовали из [22] и для записи внутреннего цикла:

а) Отрицание элементарных конъюнкций (6.54) ÷ (6.56) [22, p.300]

$$K'_1 = \left| \begin{array}{c} x'_1 \\ x'_3 \\ x'_5 \end{array} \right| = \left| \begin{array}{ccc} x'_1 & & \\ x_1 & x'_3 & \\ x_1 & x_3 & x'_5 \end{array} \right|$$

$$K'_2 = \left| \begin{array}{c} x'_2 \\ x'_4 \\ x'_6 \end{array} \right| = \left| \begin{array}{ccc} x'_2 & & \\ x_2 & x'_4 & \\ x_2 & x_4 & x'_6 \end{array} \right|$$

$$K'_3 = \left| \begin{array}{c} x'_1 \\ x'_3 \\ x'_4 \\ x'_6 \\ x'_8 \end{array} \right| = \left| \begin{array}{ccccc} x'_1 & & & & \\ x_1 & x'_3 & & & \\ x_1 & x_3 & x'_4 & & \\ x_1 & x_3 & x_4 & x'_6 & \\ x_1 & x_3 & x_4 & x_6 & x'_8 \end{array} \right|$$

б) Отрицание элементарных конъюнкций (5) ÷ (7) [42, p.635]

- он понял, что научный потенциал страны будет в значительной степени создаваться благодаря *последним технологиям с Запада*;
- ему удалось убедить правительство создать благоприятную политику и позволить импорт компьютеров CDC 3600 и их установку в Tata Institute of Fundamental Research;
- он повернул компанию Computer Maintenance Corporation (СМС) в сторону проектирования систем и исследований;
- предвидение доктора Р.Р.Gupta в том, что в будущем потребуются талантливые специалисты в ИТ, привело к тому, что СМС *сосредоточилось на образовании и обучении*.

В период зарождения компьютерной отрасли ИТ в Индии доктор Р.Р.Gupta сосредоточился на обучении своих специалистов с помощью последних технологий с Запада. А так как Москва (где была издана монография [22] – это Запад для Индии, и создавалась она для ручного счета (ввиду трудностей с компьютерами в тот период и в СССР), где в качестве примеров практического использования ЛВА фигурировали в основном электроэнергетические системы – ничего удивительного нет в том активном использовании книги [22] в интересах овладения разными алгоритмами ЛВА на примерах структурно-сложных систем, состоящих из одного, двух, трех и т.д. генераторов.

А так как в Индии существовали препятствия, чинимые правительственными постановлениями, ссылка на книгу из Советского Союза была неуместной.

Как автор [22], я испытал чувства удовлетворения и благодарности доктору Р.Р.Gupta.

История возникновения и становления ЛВА в мире в период с 1963 по 1980 годы изложена выше, а развитие ЛВА с 1980 года по настоящее время рассмотрим теперь.

Одним из серьезных развитий ЛВМ является разработка профессором А.С.Можаевым общего логико-вероятностного метода (ОЛВМ (<http://www.szma.com/olwm.pdf>)), в котором реализуются все возможности алгебры логики в функционально полном наборе логических операций «И», «ИЛИ», «НЕ» для структурного и аналитического описания свойств системы [49].

ОЛВМ был создан в начале 80-х годов путем расширения теоретической базы классических монотонных логико-вероятностных методов на общий класс задач построения всех видов монотонных и немонотонных моделей структурно сложных и высокоразмерных систем.

Безусловно, ЛВМ и ОЛВМ во многом остались бы лишь научными достижениями, не будь созданы программные средства их реализации.

1990 – 1995

Развитие ЛВА в эти годы заключались в улучшении алгоритмов для символического анализа надежности [49], в разработке Binary-Decision Diagrams [50].

Наибольших успехов в области автоматизированного моделирования и вероятностного анализа систем в этот период достиг А.С.Можаев [53-55].

В статье Б.А.Кулика [56] показана возможность использования алгебры кортежей для расчета вероятностных характеристик в системах, у которых узлы имеют более двух состояний (например, два несовместных вида отказов и работоспособное состояние).

1995 – 2000

Пока не удалось обнаружить работ иностранных авторов в области ЛВА, а отечественные ученые представлены работами [57-60].

В статье [58] показана возможность использования алгебры кортежей для расчета вероятностных характеристик системы, моделью которых является произвольная Булева

функция, на основе данных о вероятностных значениях ее узлов. Автором была разработана вычислительная программа, которая показала неплохие результаты по скорости вычисления для задач большой размерности.

2000 – 2005

Значительным событием в деле развития ЛВА было создание «Международной научной школы моделирования и анализа безопасности и риска» (МАБР-2001) в 2001г.

Если раньше ЛВА применялись только к анализу надежности, то с 90-х годов эти же методы пригодились и для анализа безопасности. А в 2000 году вышла моя монография «Надежность и безопасность структурно-сложных систем» [61], где показано сходство и различие этих понятий.

Особый интерес вызывает работа румынского ученого А.О.Balan [62] под названием «Усовершенствованный подход к надежности сетей с использованием Булевой алгебры», в которой он перечислил в алфавитном порядке 26 публикаций, 13 из которых упомянуты в данной работе в хронологическом порядке. Работа [63] того же автора в соавторстве с профессором L.Traldi посвящена теории надежности для больших систем.

Работы [64-66] посвящены программным модулям построения логических функций работоспособности систем, а также анализу программного комплекса RELEX. Оптимизация в задачах идентификации ЛВ моделей рассмотрена в статье [67].

В работе [68] введено понятие «Сценарное логико-вероятностное управление».

2005 – 2010

В период работы МНШ (МАБР-2005 ÷ МАБР 2010) является создание программного комплекса (ПК) «АРБИТР» (<http://szma.com/pkasm.shtml>) в 2007г. [71,72,73].

Некоторые конкретные итоги развития ЛВА содержатся в моих публикациях [69,70,75,76].

Логико-вероятностный анализ и алгебра кортежей представлены в книге [77]. Новый математический аппарат – алгебра кортежей (АК) относится к классу Булевых алгебр и позволяет реализовать алгебраический подход к логическому анализу в системах искусственного интеллекта и логико-вероятностного анализа.

2010 – 2015

Применение ОЛВМ для анализа технических, военных, организационно-функциональных систем и вооруженного противоборства представлено в работе [77].

В ней утверждается, что ЛВМ являются методологией анализа структурно-сложных систем, решения системных задач *организованной сложности*.

ОЛВМ и его реализация в ПК АСМ (<http://szma.com/pkasm.shtml>) занимают в иерархии методов и информационных технологий моделирования ССС совершенно особое место в силу того, что они:

- обладают теоретически абсолютно точностью оценок;
- требуют составления только логической структурно-функциональной схемы исследуемого свойства (СФЦ);
- предоставляют пользователю оценки значимости отдельных элементов.

Заключение

Феномен ЛВА стал мне понятен только в 2004 году после критики чистого математика Голоты Я.Я. в его работе «О двух «вычислительных вольностях»,

огорчающих логика» //http://www.inftech.webservis.ry/it/conference/scm/2000/session4/golota 2.htm/

Мой ответ на эту «критику» содержится в книге [69] и в Интернете “www.Russia.ru” Энциклопедический Фонд России, mre@russika.ru, 2005 и www.Expert-info.org/risks/Ryabinin-pfenomenon.html.

Усовершенствованный подход к надежности сетей с использованием Булевой алгебры [62] также свидетельствует об *особенном явлении* в связи с появлением *A Boolean Algebra Method* [16,37], *Disjoint Boolean Products* [38], *Boolean Function Technique (BFT)* [40-45], *Boolean Function Manipulation* [46], *Logical and Probability Analysis* [27].

Конечно, в представленном виде это не полная история ЛВА, а только ее фрагменты, в которой, естественно, отечественные работы показаны более полно.

Выражаю глубокую благодарность Александру Владимировичу Струкову, собравшему более 200 иностранных публикаций по надежности, среди которых около 60 были связаны с ЛВА. Без этих публикаций было бы невозможно представить даже фрагментарную историю ЛВА.

Теперь для специалистов по ЛВА открылась новая возможность изучения не только отечественного, но и международного опыта исследования ССС, чему будет способствовать и следующая моя работа, выполненная совместно с А.В. Струковым «Кратко аннотированный список научных работ по оцениванию надежности технических систем, опубликованных в иностранных периодических изданиях».

ЛИТЕРАТУРА

1955-1960

[1] *Нейман Д.* Вероятностная логика и синтез надежных организмов из ненадежных компонентов// В сб. ст. под ред. К.Э.Шеннона и Дж.Маккарти. Автоматы. Пер. с англ. Под ред. Ляпунова А.А. М.: ИЛ, 1956.

[2] S.V.Akers, "On a theory of Boolean functions," *J. Society for Industrial and Applied Mathematics*, 1959, Vol.7, No 4, pp 487-498.

[3] Rouche N. Extension aux probabilités du formalisme de l'algebre logique//Revue HF, 1956, N5 (Пуш Н. "Расширение формализма алгебры логики на вероятности").

1960-1965

[4] *Меркин Ю.В.* Решение задач вероятностного расчета одноконтурных схем методом ортогонализации // Вычислительные системы. 1963. Вып.4.

[5] *Кондрашов В.А.Макаров С.В., Осипов В.А., Филатов А.В.* Логико-вероятностный метод расчета надежности судовых энергетических установок // Вычислительные системы. 1964.Вып.13.

[6] Пospelов Д.А. Логические методы анализа и синтеза схем. М.-Л.: «Энергия», 1964.

[7] A.F.Premo, "The Use of Boolean Algebra and Truth Table in the Formulation of a Mathematical Model of Success," *IEEE Trans. Reliability*, 1963 Sep, pp 45-49.

[8] Рябинин И.А. Теоретические основы проектирования электроэнергетических систем корабля. Л.: ВМА, 1964.

[9] Рябинин И.А. О количественной оценке надежности электроэнергетических систем // «Судостроение», 1963, №7.

1965-1970

[10] Рябинин И.А. Основы теории и расчета надежности судовых электроэнергетических систем. Л.: «Судостроение», 1967.

[11] Рябинин И.А. Теория и методы количественной оценки надежности электроэнергетических систем атомных подводных лодок// Л. ВМА, 1967. Диссертация на соискание ученого звания доктор технических наук.

[12] Рябинин И.А. Аналитические логико-вероятностные методы расчета надежности судовых электроэнергетических систем. Л.: «Судостроение», 1969. (НТО Судпрома. Вып.133).

1970-1975

[13] Рябинин И.А. Основы теории и расчета надежности судовых электроэнергетических систем. Л.: «Судостроение», 2-е изд.,1971.

[14] D.B.Brown, "A Computerized Algorithm for Determining the Reliability of Redundant Configurations," *IEEE Trans. Reliability*, vol R-20, No3, August 1971, pp 121-124.

[15] Рябинин И.А., Куреев Ю.Н. Надежность судовых электроэнергетических систем и судового электрооборудования. Л.: «Судостроение», Учебник 1974.

[16] L.Fratta, U.G.Montanari, "A Boolean Algebra Method for Computing the Terminal Reliability in a Communication Network," *IEEE Trans. Circuit Theory*, vol CT-20, 1973 May, pp 203-211.

[17] K.K.Aggarwal, J.S.Gupta, R.B. Misra,"A New Method for System Reliability Evaluation," *Microelectronics and Reliability*, vol 12, 1973, pp 435-440.

1975-1980

[18] K.K.Aggarwal, J.S.Gupta, R.B. Misra,"A Fast Algorithm for reliability evaluation," *IEEE Trans. Reliability*, vol R-24, 1975 Apr, pp 83-85.

[19] K.K.Aggarwal, J.S.Gupta, R.B. Misra, "A Simple Method for Reliability Evaluation of a Communication System," *IEEE Trans. Reliability*, vol R-24, 1975 May, pp 563-565.

[20] K.K.Aggarwal, J.S.Gupta, R.B. Misra,"Reliability Evaluation: A Comparative Study of Different Techniques," *Microelectronics and Reliability*, vol 14, 1975 Feb, pp 49-56.

[21] R.G. Bennetts,"On the Analysis of Fault Trees," *IEEE Trans. Reliability*, vol R-26, 1975 Apr, pp 175-185.

[22] Ryabinin I.A. Reliability of Engineering Systems. Principles and Analysis. M.: Mir, 1976.

[23] P.M.Lin, B.J.Leon, T.C.Huang, "A New Algorithm for Symbolic System Reliability Analysis," *IEEE Trans. Reliability*, vol R-25, 1976 April, pp 2-15.

[24] A.Satyanarayana, H.Sivaramakrishnan, "A Note on "A new Algorithm for Symbolic System Reliability Analysis," *IEEE Trans. Reliability*, vol R-26, 1977 April, pp 38-42.

[25] W.G.Schneewies, "Calculating the probability of Boolean Expression Being 1," *IEEE Trans. Reliability*, vol R-26, 1977 April, pp 16-22.

[26] M.O.Locks, "Logical and Probability Analysis of Systems," *Notre Dame J. of Formal Logic*, vol 19, 1978 , pp 123-136.

[27] M.O.Locks, "Minimization of Boolean Polynomials, Truth Functions and Lattices " *Notre Dame J. of Formal Logic*, vol 19, No 2, April 1978 , pp 264-270.

- [28] M.O.Locke, "System Reliability Analysis: A Tutorial," *Microelectronics and Reliability*, vol 18, 1978 Feb, pp 335-345.
- [29] H.Nakazawa, "A decomposition Method for Computing System Reliability by a Boolean Expression," *IEEE Trans. Reliability*, vol R-26, no4, 1976 Oct, pp 250-252.
- [30] K.K.Aggarwal, S.Rai, "Symbolic Reliability Evaluation Using Logical Signal Relations," *IEEE Trans. Reliability*, vol R-27, 1978 Aug, pp 202-206.
- [31] K.K.Aggarwal, "Optimum Redundancy Allocation in Non Series-Parallel Systems by Using Boolean Differences", *IEEE Trans. Reliability*, vol R-28, 1979 April, pp 79-80.
- [32] J.A.Abraham, "An Improved Algorithm for Network Reliability," *IEEE Trans. Reliability*, vol R-28, 1979 Apr, pp 58-61.
- [33] N.K.Nanda, "Application of Boolean Identity for Fault Tree," *IEEE Trans. Reliability*, vol R-29, 1980 Apr, pp 70.

1980-1985

- [34] Рябинин И.А., Черкесов Г.Н. Логико-вероятностные методы исследования надежности структурно-сложных систем. М.: Радио и связь, 1981.
- [35] C.L.Hwang, F.A.Tillman, M.H.Lee, "System- Reliability Evaluation Techniques for Complex/Large Systems - A Review," *IEEE Trans. Reliability*, vol R-30, 1981 Dec, pp 416-423.
- [36] R.G. Bennetts, "Analysis of Reliability Block Diagrams by Boolean Techniques," *IEEE Trans. Reliability*, vol R-31, 1982 June, pp 159-165.
- [37] Gupta P.P., Agarwal S.C., "A Boolean Algebra Method for Reliability Calculations," *Microelectronics and Reliability*, vol 23, N5 1983, pp 863-865.
- [38] W.G.Schneewies, "Disjoint Boolean Products via Shannon's Expansion," *IEEE Trans. Reliability*, vol R-33, 1984 October, pp 329-331.
- [39] M.O.Locke, "Recursive Disjoint Products: A Review of Three Algorithms," *IEEE Trans. Reliability*, vol R-31, 1982 April, pp 33-35.

1985-1990

- [40] P.P.Gupta, A.Kumar, "Evaluation of MTTF and Reliability of a Power Plant by BF Technique," *Microelectronics and Reliability*, vol 26, No.3, pp 423-428, 1986.
- [41] P.P.Gupta, R.K.Gupta, "Evaluation of Reliability and MTTF of a Complex System by Boolean Function Technique," *Microelectronics and Reliability*, vol 26, No.4, pp 627-631, 1986.
- [42] P.P.Gupta, R.K.Gupta, "Operational Behaviour of a Power Plant consisting of three Generators by B.F. Technique," *Microelectronics and Reliability*, vol 26, No.4, pp 633-640, 1986.
- [43] P.P.Gupta, R.K.Sharma, "Reliability and MTTF of Power Plant consisting of three Generators System by Boolean Function Technique," *Microelectronics and Reliability*, vol 26, No.4, pp 641-645, 1986.
- [44] P.P.Gupta, A.Kumar, "Reliability Evaluation of a Power Plant Consisting with the Aid by BF Expansion Algorithm Technique," *Microelectronics and Reliability*, vol 26, No.6, pp 1055-1059, 1986.
- [45] P.P.Gupta, R.K.Gupta, R.K.Sharma, "Reliability and MTTF Analysis of a Power Plant Consisting of four Generators by Boolean Function Technique," *Microelectronics and Reliability*, vol 26, No.6, pp 1061-1065, 1986.
- [46] R.E.Bryant, "Graph-Based Algorithm for Boolean Function Manipulation," *IEEE Trans. Computers*, vol C-35, 1986 August, pp 677-691.
- [47] Можжаев А.С. Общий логико-вероятностный метод анализа надежности сложных систем. Л.: ВМА, 1988.

[48] J.M.Wilson, "An Improved Minimizing Algorithm for Sum of Disjoint Products," *IEEE Trans. Reliability*, vol R-39, 1990 April, pp 42-45.

1990-1995

[49] M.Veeraraghavan, K.S.Trivedi, "An Improved Algorithm for Symbolic Reliability Analysis," *IEEE Trans. Reliability*, vol R-40, 1991 August, pp 347-358.

[50] R.E.Bryant, "Symbolic Boolean Manipulation with Ordered Binary-Decision Diagrams," *ACM Computing Surveys*, Vol. 24, No. 3 September 1992, pp 293-318.

[51] W.G.Schneewies, "Reliability Theory for Large Linear Systems with Helping Neighbors," *IEEE Trans. Reliability*, vol R-41, 1992 September, pp 343-351.

[52] *Можжаев А.С.* Учебно-методическое пособие по автоматизированному структурно-логическому моделированию и расчету показателей надежности, живучести и безопасности систем на ПЭВМ.. СПб.: ВМА, 1992.

[53] *Можжаев А.С.* Современное состояние и некоторые направления развития логико-вероятностных методов анализа систем// Теория и информационная технология моделирования безопасности сложных систем. Вып.1. Под ред. И.А.Рябинина. Препринт 101. СПб. ИПМАШ РАН, 1994.

[54] *Можжаев А.С., Алексеев А.О.* Автоматизированное структурно-логическое моделирование и вероятностный анализ систем// Теория и информационная технология моделирования безопасности сложных систем. Вып.2. Под ред. И.А.Рябинина. Препринт 104. СПб. ИПМАШ РАН, 1994.

[55] *Можжаев А.С.* Автоматизированное структурно-логическое моделирование в решении задач вероятностного анализа безопасности// Теория и информационная технология моделирования безопасности сложных систем. Вып.4. Под ред. И.А.Рябинина, Е.Д.Соложенцева. Препринт 110. СПб. ИПМАШ РАН, 1994.

[56] *Кулик Б.А.* Логико-вероятностные методы и алгебра кортежей// Теория и информационная технология моделирования безопасности сложных систем. Вып.5. ред. И.А.Рябинина, Е.Д.Соложенцева. Препринт 123. СПб. ИПМАШ РАН, 1995.С.18-43.

1995-2000

[57] *Рябинин И.А., Парфенов Ю.М.* Надежность, живучесть и безопасность корабельных электроэнергетических систем. Л., ВМА, Учебник, 1997. 430с.

[58] *Кулик Б.А. Наумов М.В.* Представление логических систем в вероятностном пространстве на основе алгебры кортежей. Измеримые логические системы// Автоматика и телемеханика. 1997. №2.С.169-179.

[60] *Соложенцев Е.Д., Карасев В.В., Соложенцев В.Е.* Логико-вероятностные модели риска в банках, бизнесе и качестве. СПб.: Наука, 1999.

2000-2005

[61] *Рябинин И.А.* Надежность и безопасность структурно-сложных систем. СПб.: Политехника. 2000.

[62] A.O. Balan, "An Enhanced Approach to Network Reliability Using Boolean Algebra," *An Honors Thesis presented to the Departments of Computer Science and Mathematics of Lafayette College on May 16, 2003.*

[63] A.O. Balan, L.Traldi, "Reliability Theory for Large Linear Systems with Helping Neighbors," *IEEE Trans. Reliability*, vol R-52, 2003 September, pp 289-294.

[64] *Можжаев А.С.* Универсальный графоаналитический метод, алгоритм и программный модуль построения монотонных и немонотонных логических функций работоспособности систем// Моделирование и анализ безопасности и риска в сложных

системах: Труды международной научной школы МАБР – 2003 (Санкт-Петербург, 20-23 августа, 2003 г.)/ СПб, Изд-во СПбГУАП, 2003. (http://www.szma.com/versatile_graphic_analytical_method.pdf)

[65] Викторова В.С. Кунтшер Х., Петрухин Б.П., Степанянц А.С. Relex-программа анализа надежности, безопасности, рисков// М.: Надежность, 2003, №4 (7), с.42-64.

[66] *Можжаев А.С., Гладкова И.А.* Библиотека программных модулей автоматизированного построения монотонных и немонотонных логических функций работоспособности систем и многочленов вероятностных функций (ЛОГ&ВФ)// Свидетельство об официальной регистрации №2003 611100. М.: РОСПАТЕНТ РФ, 2003.

[67] *Рыбаков А. В., Соложенцев Е.Д.* Оптимизация в задачах идентификации логико-вероятностных моделей риска// Автоматика и телемеханика, 2003, №7, с.51-63.

[68] *Соложенцев Е.Д.* Сценарное логико-вероятностное управление риском в бизнесе и технике. СПб.: Изд.дом «Бизнес-пресса», 2004.

2005-2010

[69] *Рябинин И.А.* Три кита ВМФ: Надежность, живучесть, безопасность// Новочеркасск, ООО НПО «Темп», 2006.

[70] *Рябинин И.А.* Надежность и безотказность структурно-сложных систем. СПб.: Изд-во С.-Петербург. Ун-та, 2007.

[71] Нозик А.А., Можжаев А.С. Расчет надежности, безопасности и риска при проектировании и эксплуатации технических систем// Информационный бюллетень «Теплоэнергоэффективные технологии», №3/4 (48/49), 2007, с.35-43. (<http://szma.com/art53.pdf>)

[72] *Можжаев А.С., Киселев А.В., Струков А.В., Скворцов М.С.* Отчет о верификации программного средства «Программный комплекс автоматизированного структурно-логического моделирования и расчета надежности и безопасности систем» (ПК АСМ СЗМА, базовая версия 1.0, «АРБИТР»). Заключительная редакция. СПб.: ОАО «СПИК СЗМА», 2007, - 1031с. (<http://www.szma.com/art44.pdf>)

[73] Программное средство «АРБИТР» (ПК АСМ СЗМА)// Журнал «Вопросы атомной науки и техники». Раздел: «Программные средства, аттестованные Ростехнадзором РФ. Серия «Физика ядерных реакторов». Выпуск 2. М.: Российский центр «Курчатовский Институт», 2008, с.105-116.

[74] S. Krishnaswamy, G. F. Viamontes, I.I. Markov, J.P. Hayes, "Probabilistic Transfer Matrices in Symbolic Reliability Analysis of Logic Circuits," *ACM Transactions on Design Automation of Electronic Systems*, Vol. 13, No. 1, Article 8, Pub. date: January 2008.

[75] *Рябинин И.А.* Логико-вероятностный анализ проблем надежности, живучести и безопасности// Новочеркасск, ЛИК, 2009, 600с.

[76] *Рябинин И.А.* Логико-вероятностный анализ и его современные возможности// Журнал «Биосфера», Том 2, №1, с.23-28, 2010.

2010 – 2015

[77] *Кулик Б.А., Зуенко А.А., Фридман А.Я.* Алгебраический подход к интеллектуальной обработке данных и знаний. С.Петербург. Издательство Политехнического университета. 2010, 236с.

[78] *Поленин В.И., Рябинин И.А., Свиринов С.К., Гладкова И.А.* Применение общего логико-вероятностного метода для анализа технических, военных организационно-функциональных систем и вооруженного противоборства/ Под научным редактированием Можжаева А.С. СПб.: НИКА, 2011.