

КАЧЕСТВО ЭЛЕКТРОЭНЕРГИИ

Выбор и обоснование применения входного трехфазного фильтра подавления гармоник посредством моделирования

Нозик А. А., Сазонов А. С., кандидаты техн. наук, Шехтель Л. П., инж.

ОАО «СПИК СЗМА», Санкт-Петербург

Предложена методика выбора фильтра гармоник для промышленных установок с частотно-регулируемым приводом (ЧРП) на основе программного комплекса моделирования «SOLV». Разработано программное приложение к данному комплексу для расчета эффективности применения фильтров исходя из экономии электроэнергии.

Ключевые слова: частотно-регулируемый привод, фильтр гармоник, гармонические составляющие тока и напряжения, коэффициенты искажения синусоидальности кривых тока (ITHD) и напряжения (VTND), точка общего присоединения (ТОП), программный комплекс моделирования, срок окупаемости капиталовложений.

Методика выбора фильтра гармоник

Поскольку устройства подавления гармоник — дорогостоящее оборудование, важно правильно выбрать схему их установки, мощность, оценить эффективность и рассчитать срок окупаемости. Это можно реализовать с помощью специализированного программного комплекса моделирования «SOLV», разработанного компанией «Mirus International Inc.» (Канада). Он позволяет:

провести имитационное моделирование искажений гармонических составляющих тока, генерируемых ЧРП в разветвленные многоуровневые сети;

подобрать минимально необходимый комплект фильтров для соблюдения установленных норм качества электроэнергии на границе ответственности потребителя и энергоснабжающей организации и места их установки;

прогнозировать уровни искажений гармонических составляющих в зависимости от изменений схем потребителей, их числа и реальной нагрузки;

рассчитать потери мощности в привязке к гармоническому составу протекающего тока, что дает возможность оценить экономическую эффективность применения фильтра гармоник.

Адекватность моделирования с помощью программного комплекса «SOLV» оценивалась по результатам расчетов (выполненных на основе исходных данных) и прямых измерений после установки фильтра.

Для расчетов необходимо иметь исходные параметры:

источников питания (частота напряжения, основные гармонические составляющие напряжения, несимметрия напряжения фаз);

трансформатора энергоснабжающей организации (мощность, ток КЗ, вторичное напряжение);

кабелей (длина, сечение): от силового трансформатора до распределительного устройства (РУ); от РУ до ЧРП или станции управления; от ЧРП или станции управления до повышающего трансформатора; от повышающего трансформатора до погружного электродвигателя (ПЭД);

компенсирующего устройства;

трансформатора потребителя (мощность, полное сопротивление КЗ, вторичное напряжение, КПД, потери от вихревых токов).

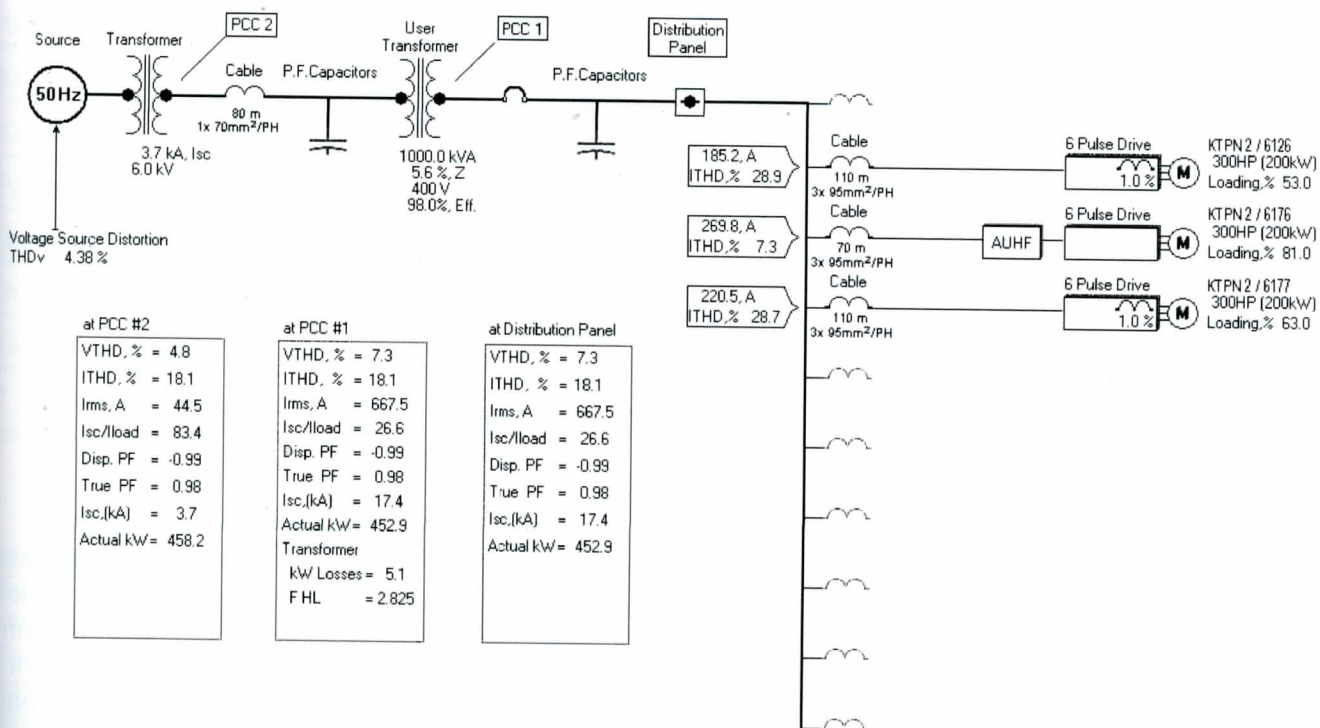
Кроме того, требуются сведения о ЧРП (тип, характеристика входного выпрямительно-го моста, тип выходного напряжения инвертора, индуктивность АС-реактора, индуктивность ДС-реактора, сглаживающая емкость в звене постоянного тока), о ПЭД (мощность, нагрузка, в процентах от номинальной), о фильтре гармоник.

По исходным данным наружной комплектной трансформаторной подстанции (КТПН) № 2 одного из объектов Роснефти было выполнено моделирование и проведен анализ энергетических характеристик (активной, реактивной, полной мощностей, потерь, коэффициента мощности и др.) и искажений

SOLV™

Online Diagram Report

Project Name: NEW
 Project Description:
 Customer:
 Prepared by:
 Date: 4-OCTOBER-2010



Calculations are approximate values. Actual performance may vary due to field conditions.

Рис. 1

Таблица 1

Параметр	КТПН № 2		
	Фактические значения, измеренные при обследовании	Значения, полученные в результате моделирования при работе без входного фильтра	Программируемые значения в случае установки фильтра RAUHF
VTHD, %	11,35	10,94	7,29
ITHD, %	47,84	44,65	18,09
I _{rms} , A	715,4	745,11	667,49
PF true	0,87	0,88	0,98
Actual, kW	459,3	453,47	452,87
Losses, kW	—	11,46	5,12

гармонических составляющих токов и напряжений при работе без фильтра. Однолинейная схема моделирования, где в качестве нелинейной нагрузки используются три шестипульсных ЧРП, на вход одного из которых затем добавлен фильтр RAUHF

200 кВт, 400 А, показана на рис. 1. В табл. 1 представлены данные (коэффициенты искажения синусоидальности кривых напряжения VTHD и тока ITHD; действующее значение тока I_{rms}; коэффициент мощности PF true; активная мощность Actual, kW; активные по-

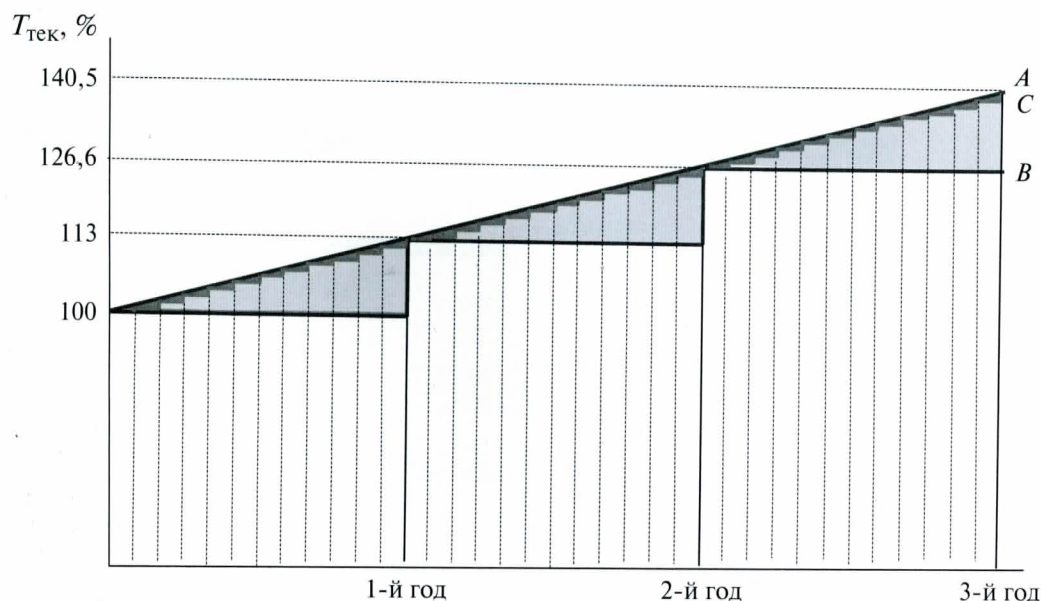


Рис. 2

тери в трансформаторе Losses, kW) фактических измерений при обследовании, результаты моделирования при работе без входного фильтра и прогнозируемые значения в случае установки фильтра. Расчетные значения оказались близкими к результатам измерений.

В итоге работы программного комплекса "SOLV" получены:

1. Модели с включенным фильтром гармоник и без него в ТОП на первом и втором трансформаторах, а также на РУ.

2. Отчеты (итоговый по результатам моделирования; сравнительные данные по результатам моделирования и искажений гармонических составляющих тока со значениями, принятыми в стандарте IEEE Std 519; фазовая диаграмма).

3. Осциллограммы тока и напряжения и спектры гармоник: в ТОП на первом и втором трансформаторах; в РУ.

Результаты расчета показывают, что при установке даже одного фильтра RAUHF на КТПН № 2 коэффициент искажений гармонических составляющих напряжения $V_{THD}, \%$, в ТОП уменьшается с 11,35 до 7,29 %, что соответствует требованиям ГОСТ 13109–97.

Расчет экономической эффективности использования фильтра гармоник RAUHF

Для расчета экономической эффективности использования фильтра RAUHF в ОАО "СПИК СЗМА" разработано программное приложение к комплексу "SOLV", с помощью которого рассчитывается экономическая

эффективность путем моделирования работы сети с фильтром и без него. В качестве исходных данных использованы коэффициент сдвига ($k_c = \cos \varphi$), определяемый как косинус угла сдвига между первыми гармониками тока и напряжения на входе ЧРП, и снижение потребления активной и реактивной мощностей в ТОП. С их помощью определяют срок окупаемости капиталовложений (затрат) $T_{ок}$ как количество периодов p , за которое доход \mathcal{E}_n от общей экономии электроэнергии за период n будет равен или превысит стоимость фильтра C (без НДС):

$$\sum_{n=1}^p \mathcal{E}_n \geq C.$$

Доход от экономии электроэнергии рассчитывается по месяцам на основе графика, отражающего динамику роста тарифа на электроэнергию $T_{тек}$ (см. рис. 2, где A — равномерный, идеальный рост тарифа в течение всего периода расчета; B — рост тарифа по годам с увеличением тарифной ставки 1 раз в год; C — ежемесячный рост тарифной ставки в течение года). Здесь изменение тарифа по месяцам наиболее приближено к его равномерному росту. Доход от экономии электроэнергии напрямую зависит от тарифной ставки, а значит, при помесечном расчете он будет выше, что значительно сокращает срок окупаемости затрат, а проект становится более привлекательным для инвестора.

Таблица 2

Параметр	Значение параметра в схеме	
	без фильтра	с фильтром
Активная мощность, кВт	465,20	458,20
Коэффициент сдвига ($k_c = \cos \varphi$)	0,88	0,98
Коэффициент реактивной мощности $\operatorname{tg} \varphi$	0,540	0,203
Реактивная мощность, квар	251,09	93,04
Экономия активной энергии, кВт	7,00	
Экономия реактивной энергии, квар	158,05	
Период окупаемости затрат, год*	0,67	

* По данным ОАО «ЮТЭК» на февраль 2011 г., тариф на электроэнергию составлял 2,89 руб/(кВт · ч), а ставка за реактивную энергию — 7 %.

В табл. 2 приведены основные результаты расчета срока окупаемости затрат на примере КТПН № 2. Следует отметить, что в расчете экономической эффективности не учтены выгоды при устранении потерь от частых отказов и уменьшения срока службы оборудования, а также при недовыпуске продукции и др.

Таким образом, программный комплекс «SOLV» для компьютерного моделирования позволяет рассчитать и выбрать фильтр гармоник RAUHF, определить минимально не-

обходимый комплект фильтров и места их установки для соблюдения установленных норм качества электроэнергии на границе ответственности потребителя и энергоснабжающей организации, а программное приложение к комплексу дает возможность оценить срок окупаемости поставляемого оборудования на стадии выбора. При этом учитывается только экономия активной и реактивной составляющих потребляемой мощности.

Arefiy_Sazonov@szma.com

Вниманию руководителей предприятий!

Журнал «Промышленная энергетика» предлагает присылать материалы в раздел «Из истории промышленной энергетике». Статьи этого раздела — об истории становления и путях развития энергетического хозяйства крупных промышленных предприятий страны и создания заводов, выпускающих энергетическое оборудование, о внедрении систем управления энергопотреблением, о людях, сыгравших важную роль в развитии своего предприятия, его техническом совершенствовании.

Телефоны для справок:
(495) 234-74-49, 234-74-18, 234-74-20.