

ПЛОТНОМЕР (КОНЦЕНТРАТОМЕР) LQ 500 ФИРМЫ TOSHIBA

Введение

Микроволновый плотномер (концентратомер) LQ500 использует новый принцип, измерение сдвига фаз микроволн, для определения плотности (концентрации) среды, проходящей по трубопроводу. Новая технология не зависит ни от скорости потока, ни от его цвета, ни от примесей, ни от низкого давления среды, что делает возможным непрерывное измерение плотности (концентрации) в режиме реального времени. Отсутствие подвижных деталей и компонентов, меняющих сечение трубы, обеспечивают высокую надежность и минимальные требования к техническому обслуживанию

Благодаря уникальному принципу измерений, плотномер LQ500 охватывает широкий спектр применений.

<Примечания>

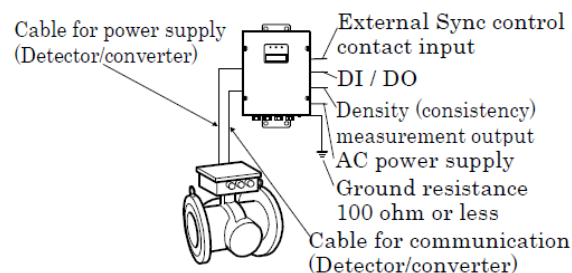
Для измерения плотности (концентрации) требуется полное заполнение трубопровода. Свяжитесь с представителями компании Toshiba при установке:

<На частично заполненном трубопроводе>

(а) на выкиде насоса

(б) на горизонтальном участке трубопровода

(в) при останове технологического процесса



Cable for power supply (Detector/converter)
External Sync control contact input
DI / DO
Density (consistency) measurement output
AC power supply
Ground resistance 100 ohm or less

Cable for communication (Detector/converter)

Силовой кабель (Измеритель/преобразователь)
Внешняя синхронизация DI / DO
Измерение плотности (концентрации)
Источник питания переменного тока
Сопротивление заземления, не более 100 Ом
Кабель связи (Измеритель/преобразователь)

Рис 1. LQ500 Структурная схема



Figure 2. LQ500 Density (consistency) Meter



Рис 1. Плотномер (концентратомер) LQ500

■ Стандартная конфигурация

- Плотномер (концентратомер): 1 шт (Раздельного типа)
- Аксессуары: 1 шт (Таблица 1)

Таблица 1. Стандартные аксессуары

Наименование	Описание	Кол-во
Силовой кабель	Между измерителем и преобразователем (*1)	10 м
Кабель связи	Между измерителем и преобразователем (*1)	10 м)
Предохранитель	2А(Т), 250 V стеклянный трубчатый диаметр 5.2 мм длина 20 мм	2
Документация	Руководство по эксплуатации	1

Примечание 1: Для LQ500 необходимо заранее подготовить силовой кабель. Обратитесь к разделу с техническими характеристиками для получения более подробной информации по кабелю.

Технические характеристики

■ Общие

Принцип измерения:

измерение сдвига фаз микроволн

Диапазон измерений:

Диаметр	50 мм	80 - 300 мм
Диапазон (*2)	2 - 50 %TS (*1)	1 - 50%TS (*1)
Нижняя граница (4 мА)	0 - 48%TS	0 - 49%TS
Верхняя граница (20 мА)	2 - 50%TS	1 - 50%TS
Минимальный шаг	0.1%TS	

*1 TS: Твердые вещества

*2 Диапазон = Верхняя граница – нижняя граница

*3 Измеряемый материал – жидкая среда без пустот.

Повторяемость:

Диаметр	50 мм	80 - 300 мм
Повторяемость	±0.02%TS	±0.01%TS

Примечание 1: Эти данные являются результатом коммутирования при измерении фаз.

Примечание 2: Определение повторяемости плотности (консистенции) для пробного образца.

Диаметр		50 мм	80 - 300 мм
Определение повторяемости плотности (консистенции)	Более 2% при полной шкале	±2%FS	±2%FS
	Менее 2% при полной шкале		±4%FS

*В случае неравномерного распределения плотности (концентрации) пробного образца при тестировании невозможно определить действительное значение

*Полная шкала – максимальное значение диапазона измерения, соответствующее верхнему пределу измерений плотности.

Разрешение:

Диаметр	50 мм	80 - 300 мм
Разрешение	0.002%TS	0.001%TS

Примечание 1: Эти данные являются результатом коммутирования при измерении фаз.

Примечание 2: Определение разрешения плотности (консистенции) для пробного образца

Диаметр	50 мм	80 - 300 мм
Определение разрешения плотности (консистенции)	0.1%TS	0.05%TS

* Здесь разрешение плотности (консистенции) определяется заводскими ограничениями, связанными с производством реагентов со стабильным распределением и с минимальным расхождением плотности (концентрации) жидкости

<Примечание>

1. Рекомендуется установить пробоотборный клапан максимально близко к плотномеру для получения точных данных при измерении плотности (концентрации).

2. Во избежание ошибок, связанных с человеческим фактором, рекомендуется произвести быстрый отбор нескольких последовательных проб для получения максимально точных результатов измерения плотности (концентрации).

Условия окружающей среды:

Часть	Температура	Влажность
Измеритель	Стандартно: От 0 до 50°C	От 5 до 90% относительной влажности (без конденсации)
	Опционально: От -20 до 50°C (*1)	
Преобразователь	От 0 до 50°C	

*1 В детекторе (в генераторе микроволн) установлен резиновый нагреватель. Необходимо использовать дополнительный источник питания или на 100В переменного тока или на 200В переменного тока. Сверьтесь с кодом модели. Эта опция только для измерителя.

Структура: Преобразователь: IP65, Измеритель: IP67, Водонепроницаемый

Примечание: При наружной установке обеспечьте защиту от прямых солнечных лучей.

Микроволновая мощность: Около 10 мВт

Вибрация:

Устойчивость к следующим уровням вибрации:

(1) 5-150 Гц с ускорением 4.9 м/с² в преобразователе и 25 м/с² в измерителе в течение 30 минут по каждой из осей X, Y, и Z (90 минут);

(2) 5 – 150 Гц с ускорением 4.9 м/с² в преобразователе и 25 м/с² в измерителе в течение 3 минут по каждой из осей X, Y, и Z (суммарно 90 минут);

Примечание: Не использовать LQ500 в условиях постоянной вибрации.

Кабель: Обратитесь к таблице 2

Таблица 2. Технические характеристики кабеля

Характеристики	Кабели между измерителем (генератором микроволн) и преобразователем (*1)		Силовой кабель LQ500 (*2)
	Силовой кабель (24В пост.тока)	Кабель связи	
Тип	CVVS-2C-2S	CVVS-5C-1.25S	CVV-3C-2S
Площадь сечения (*3)	2 мм	1.25 мм	2 мм
Кол-во жил	2	5	3
Диаметр кабеля (*4)	11 - 13 мм ²	11 - 13 мм ²	11 - 13 мм ²

*1 Длина 10м считается стандартной.

*2 Кабель должен быть подготовлен заказчиком.

*3 Необходимо использовать экранированный кабель.

*4 В случае если кабель меньшего диаметра, чем внутренний диаметр сальника, обмотайте кабель изоляционной лентой до необходимого размера. Этот размер зависит от размера сальника LQ500

Соответствие директивам ЕС:

- Директива по электромагнитной совместимости (EMC directive 89/336/ЕЕС)
- Директива по низковольтным устройствам (The low voltage 93/68/ЕЕС)
- Директива по оборудованию, работающему под давлением (PED 97/23/ЕС)

Примечание: Таблица 6.

Сертификаты о возможности применения на взрывоопасных участках:

UL/CUL Class I, Division 2, Groups A, B, C and D (UL/CUL только для взрывозащищенного оборудования)

Вес: Габаритные размеры указаны в таблице 3.

Часть 15 Правил федерального агентства США по средствам связи: Сертифицирован.

■ Технические характеристики измерителя

Диаметр: 50мм, 80мм, 100мм, 150мм, 200мм, 250мм и 300мм

Стандарт фланца и максимальное рабочее давление:

Стандарт фланца	Максимальное рабочее давление
ANSI класс 150	1 Мпа (150 пси)
DIN10 и BS10	1 Мпа (10 бар)
DIN 16	1.6 Мпа (16 бар)
JIS 10K	1 Мпа (10 кгс/см ²)

Примечание: Все приборы проходят гидравлическое испытание на соответствие заявленным характеристикам при двойном номинальном давлении в течение 15 минут.

Температура жидкости:

От 0 до 100°C без замерзания и при отсутствии пузырьков

Допустимая электропроводность жидкости:

Диаметр	Электропроводность жидкость
50 мм	Не более 20 миллисменс/см
80 мм	Не более 16 миллисменс/см
100 мм	Не более 15 миллисменс/см
150 мм	Не более 10 миллисменс/см
200 мм	Не более 8 миллисменс/см
250 мм	Не более 8 миллисменс/см
300 мм	Не более 6 миллисменс/см

Примечание 1: Увеличение значения электропроводности жидкости ведет к неверным показаниям из-за уменьшения микроволнового сигнала.

Примечание 2: На точность измерений могут влиять электропроводные частицы, а именно частицы углерода в активированном угле или металлической порошок, содержащиеся в измеряемой среде. Для получения более детальной информации свяжитесь с представителями Toshiba.

Материалы внутренней поверхности:

Поверхность	Материалы (*1)
Измеритель	Нержавеющая сталь SCS14A (эквивалент 316 SS) (стандартно) (*2, *3)
Корпус температурного датчика	Нержавеющая сталь 316 (*4)
Окно антенны	Полисульфон (*4)
Герметик окна антенны	Фторкаучук

*1 Запрещается использовать плотномер (концентратомер) для измерения жидкостей, вызывающих коррозию, повреждения или разъедание контактирующих с материалов. До начала процесса чистки убедитесь, что все материалы внутренней поверхности можно подвергать чистке без демонтажа оборудования.

*2 Гладкость материала внутренней поверхности;

Тип	Диаметр	Гладкость
Стандартно	50 - 200 мм	Без шлифовки
	250 & 300 мм	Шлифовка # 150
Опционально	50 - 300 мм	Шлифовка # 150

*3 Укажите материал внутренней поверхности при выборе этих опций.

*4 Для абразивных сред используется другой материал.

Для такого применения необходимо выбрать соответствующую позицию в коде модели.

Антенна:

Принимает и посылает микроволновые сигналы, поставляется в комплекте.

Температурный датчик: термометр сопротивления (Pt100)

Установка:

Установка на вертикальный или горизонтальный участок трубопровода. (Обратитесь к разделу «Меры предосторожности при монтаже на трубопроводе»)

■ Технические характеристики преобразователя

Выходные сигналы:

• Выходные сигналы плотности (концентрации):

4-20мА постоянного тока (сопротивление нагрузки не более 750 Ом, изолированные выходы)

• Сигналы об ошибках при измерении плотности (концентрации) или служебные сигналы:

Полупроводниковый контакт 125 В переменного тока, 0.1А (активная нагрузка); контакт открыт в случае возникновения ошибок преобразователя или в режиме настроек работы плотномера LQ500, в других случаях контакт закрыт.

• Сигналы связи:

Дискретные сигналы передаются по сигнальной шине 4-20 мА постоянного тока (на основе HART протокола (*1)).

Сопротивление нагрузки: 240 - 750 Ом

Емкость: не более 0.25 мкФ

*1 HART протокол – [HART аббревиатура от Highway Addressable Remote Transducer (магистральный адресуемый дистанционный преобразователь)] – это протокол связи для промышленных датчиков, рекомендуемый HCF (HART Communication Foundation).

Примечание: Возможность использования опционального калибратора AF900 для дистанционного управления LQ500, подключаемого к выходным клеммам сигналов 4-20 мА постоянного тока плотномера.

Входные сигналы

• Входной сигнал для внешней синхронизации:

Для блокировки измерения среды с неравномерной плотностью, проходящей по частично заполненному трубопроводу из-за прерывного технологического процесса или его останова.

<Технические условия>

Сухой контакт;

Требуемый контакт - 24В постоянного тока 0.1 2.0А. Этот сигнал используется для внешней синхронизации с потоком измеряемой среды и для работы с насосом.

Запуск и окончание измерений:

Контакт закрыт: запуск измерений плотности (концентрации).

Контакт открыт: окончание измерений плотности (концентрации).

• Сигнал переключения поправочного коэффициента плотности:

Возможность переключения измерений в зависимости от четырех типов жидкостей.

<Технические условия>

Требуемые два сигнала напряжения:

Входное напряжение: уровень H: 20 - 30 В пост. тока

Уровень L: не более 2 В пост. тока

Входное сопротивление: около 3 кОм

• Сигнал поправки на электропроводность:

Необходимо установить на наиболее подходящий участок трубопровода дополнительный измеритель электропроводности для этой функции.

<Технические условия>

Входной сигнал: 4 – 20 мА пост. тока

Электропроводность: 0 – 10 миллисименс/см

Частота обновления и отображения выходных данных: около 1 сек

Стандартные функции программного обеспечения:

• Функция сохранения данных:

Хранение данных измерений в памяти преобразователя.

Новые данные записываются поверх старых.

<Технические условия>

Объем памяти: не более 256 точек.

Период: 1 - 1,800 минут (1 минута каждая).

Пример 1: При сохранении каждую минуту записываются данные за последние 4.26 часов.

Пример 2: При сохранении каждые 5 минут записываются данные за последние 21.3 часов.

• Функция усреднения данных:

Для усреднения данных при осуществлении контроля плотности (концентрации) или для сглаживания диапазона отклонений значения. Данный выход используется для оптимизации контроля плотности (концентрации)

<Технические условия>

Значение от 1 до 99

• **Диапазон ограничений выходного сигнала:**

Блокировка сигналов при внезапном изменении плотности из-за пузырьков воздуха и т. д...

<Технические условия>

Диапазон ограничений: 0.00 - 9.99%TS

Значение от 0 до 99.

• **Функция распознавания компонентов:**

Обработка до десяти различных концентраций измеряемой среды в соответствии с заранее заданными параметрами и пропорциями смеси.

• **Пароль:**

Для ограничения доступа к настройкам параметров, от которых зависит точность показаний плотномера (концентратомера).

Подавитель перенапряжений:

Устанавливается на токовом выходе (4-20мА постоянного тока) и на линии питания переменного тока.

Панель управления и дисплей:

Для проверки данных или ввода настроек.

Переключатели управления: 5 переключателей.

Дисплей: четырех строчный ЖКИ с точечной матрицей на 20 символов, есть подсветка.

Блок питания:

100 – 240 В переменного тока 50/60Гц

(Допускаемое напряжение: 85 - 264 В переменного тока)

Примечание 1: Требуется дополнительный блок питания при выборе прибора специального назначения для работы при температуре окружающей среды от -20 до 50°C.

Для получения более подробной информации обратитесь к разделу «Условия эксплуатации».

Примечание 2: Силовой выключатель не входит в комплект оборудования типа взрывозащиты – UL/CUL. Пожалуйста, используйте внешний силовой выключатель (номиналом 250 В переменного тока, не менее 10 А, двухполюсный на одно направление). На опасных объектах используйте выключатель в соответствующем исполнении.

Энергопотребление:

Около 25ВА (100В переменного тока), около

35ВА(240В переменного тока)

Материал корпуса: сталь

Защитное покрытие: Полиуретан

Наработка на отказ: 135.8 месяцев при 25°C в соответствии с американским военным стандартом расчета надежности для электронных компонентов MLL-HDBK-217F.

Установка

■ Габаритные размеры (мм)

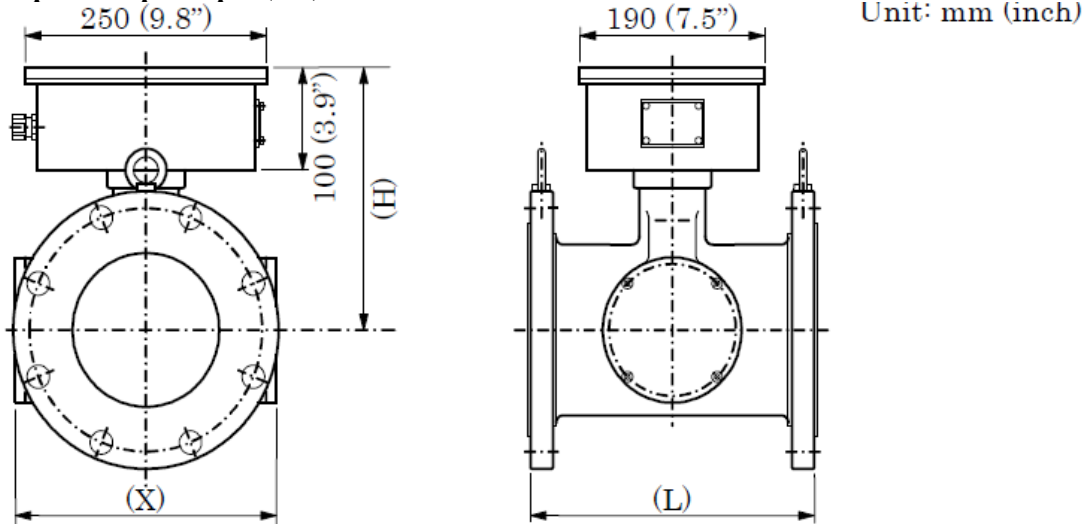


Рис 3. Габаритные размеры измерителя LQ500

Таблица 3. Габаритные размеры измерителя LQ500

Диаметр мм	Размеры, Ед. изм: мм			Вес, Ед. изм: кг			
	X	H	L	DIN 10	DIN 16	ANSI 150	JIS 10K
50	170	225	300	Около 22	Около 22	Около 21	Около 21
80	200	225	300	Около 30	Около 30	Около 31	Около 26
100	220	240	300	Около 31	Около 31	Около 34	Около 29
150	270	260	300	Около 43	Около 43	Около 44	Около 42
200	320	290	300	Около 50	Около 52	Около 54	Около 48
250	300	315	350	Около 65	Около 68	Около 68	Около 64
300	360	340	350	Около 78	Около 85	Около 99	Около 76

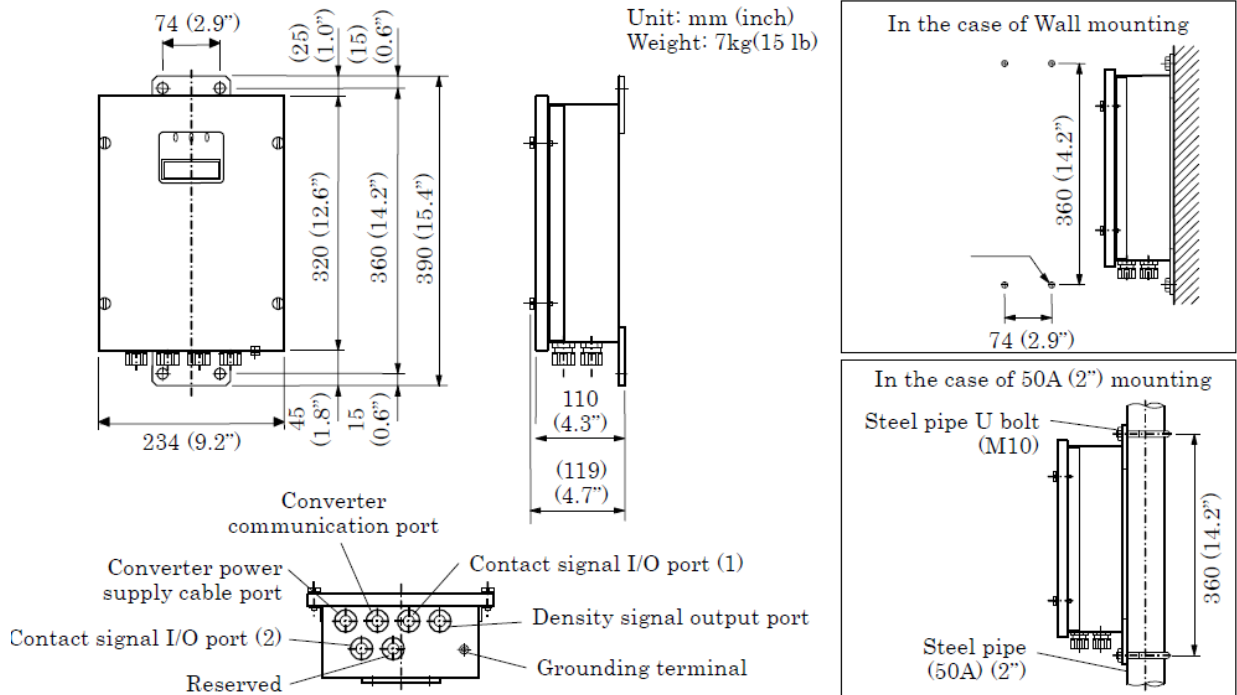


Figure 4. LQ500 Converter outline dimensions

Рис. 4 Габаритные размеры преобразователя LQ500

Converter communication port	Порт связи преобразователя
Contact signal I/O port (1)	Разъем контактных I/O сигналов (1)
Density signal output port	Порт выходных данных
Grounding terminal	Клемма заземления

Converter power supply cable port	Разъем для силового кабеля преобразователя
Contact signal I/O port (2)	Разъем контактных I/O сигналов (2)
Reserved	Резервные
Unit: mm (inch)	Единица измерения: мм
Weight: 7kg(15 lb)	Вес: 7 кг
In the case of Wall mounting	При вертикальной установке
In the case of 50A (2") mounting	При установке 50A
Steel pipe U bolt (M10)	Скоба на участке стального трубопровода
Steel pipe (50A) (2")	Стальной трубопровод 50 A

■ Требования к месту монтажа плотномера:

- (1) Выберите место без вибрации и коррозионных газов с достаточным пространством для обслуживания.
- (2) При установке плотномера убедитесь в наличие свободного пространства для обслуживания плотномера (Рис. 5)
- (3) При наружной установке обеспечьте защиту от прямых солнечных лучей.
- (4) Запрещается устанавливать плотномер в местах с возможной утечкой горючих или взрывоопасных газов.
- (5) Запрещается устанавливать плотномер в следующих местах:
 - В местах, где возможна конденсация влаги из-за резких перепадов температуры
 - В местах с температурой, выше или ниже указанной в разделе «Условия окружающей среды»
 - Около приборов, генерирующих сильные радиоволны или сильное магнитное поле

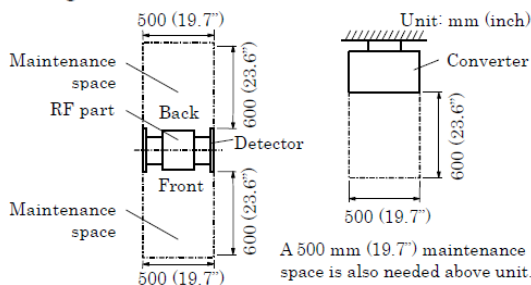


Рис 5. Пространство для обслуживания

Maintenance space	Пространство для обслуживания
RF part	Генератор микроволн
Back	Задняя сторона
Front	Передняя сторона
Detector	Измеритель
Unit: mm (inch)	Единица измерения: мм
Converter	Преобразователь
A 500 mm (19.7") maintenance space is also needed above unit	Необходимо иметь 500 мм свободного пространства над плотномером для его обслуживания

■ Требования к участку трубопровода

- (1) Рекомендуется устанавливать LQ500 на вертикальных участках трубопроводной системы. Возможна горизонтальная установка с такими же эксплуатационными характеристиками, за исключением следующих случаев:
 - а) пузырьки воздуха могут оставаться в трубопроводе;
 - б) небольшая скорость потока или другие факторы, которые приводят к ослаблению или колебаниям измеряемого потока, вызывают

неравномерное распределение плотности;

- в) участок трубопровода был расширен, и диаметр плотномера больше, чем диаметр основного трубопровода.
- (2) При установке плотномера убедитесь, что трубопровод всегда заполнен. Пузырьки воздуха не должны перемещаться по трубопроводу. В противном случае, показания прибора будут неточными. Рекомендуется устанавливать плотномер на выкиде, а не на приеме насоса.
 - (3) Измеряемый поток не должен кристаллизовываться или заливать дно плотномера.
 - (4) Запрещается устанавливать плотномер, если по трубопроводу перемещаются пузырьки воздуха. Рекомендуется устанавливать прибор на выкиде насоса.
 - (5) При установке плотномера на горизонтальном участке трубопровода, убедитесь, что плотномер установлен строго по вертикали над преобразователем для удобства в обслуживании и обеспечения технических характеристик (другими словами, две секции антенн должны быть расположены параллельно друг другу).
 - (6) Плотномер не зависит от направления потока, прямого участка трубопровода не требуется. Установите плотномер в месте, доступном для обслуживания.
 - (7) Если диаметры трубопровода и плотномер не совпадают, необходимо приобрести дополнительное переходное устройство.
 - (8) Чтобы снизить влияние пузырьков воздуха на измерения, рекомендуется установить плотномер как можно дальше от воздуховыпускной трубы, но в пределах необходимого гидравлического напора.
 - (9) В случае неполного заполнения измеряемой жидкостью при останове насоса или при неравномерном распределении плотности убедитесь, что показания снимаются только при работающем насосе с использованием внешней блокировки.
 - (10) По обеим сторонам плотномера установите отсечные клапаны. Между этими клапанами и плотномером установите пробочный клапан, впускной клапан для полностью деминерализованной воды, клапан для выпуска воздуха и дренажный клапан. В случае если поток невозможно остановить, необходим трубопровод-байпас с отсечным клапаном. При калибровке нулевой точки измеряемую жидкость сливают из плотномера через дренажное отверстие, а

свежую воду нулевой плотности (консистенции) заливают (рис. 6 и 7).
 (11) Прокладки для трубопровода должны соответствовать диаметру фланцев и удовлетворять требованиям измеряемого потока.

ПРИМЕЧАНИЕ:

- **Впускной клапан для полностью деминерализованной воды**

Используется для подачи питьевой воды (плотность/консистенция 0%) на измеритель, чтобы установить ноль. В случае горизонтальной установки установите этот клапан сверху трубы. Сверху трубы рекомендуется установить шаровый кран диаметром 1 дюйм, а питьевую воду подавать через этот клапан по виниловому гибкому шлангу.

Примечание 1: Если клапан водопроводной трубы соединен с этим клапаном, то воздух нельзя выпустить. Поэтому необходим еще один клапан для выпуска воздуха.

- **Клапан для выпуска воздуха**

Используется для выпуска воздуха из трубопровода с технологической жидкой средой при установке нуля. Это упрощает прохождение питьевой воды (плотность/консистенция 0%) по преобразователю. В случае горизонтальной установки установите этот клапан сверху трубы.

- **Дренажный клапан**

Используется для дренажа участка трубопровода перед подачей питьевой воды (плотность/консистенция 0%) при установке нуля. Рекомендуется установить этот клапан диаметром 1 дюйм в самом низу трубы.

- **Пробоотборный клапан**

Используется для забора жидкости для анализа вручную. В случае горизонтальной установки установите этот клапан со стороны трубопровода. Со стороны трубопровода рекомендуется установить шаровой кран диаметром 1 дюйм.

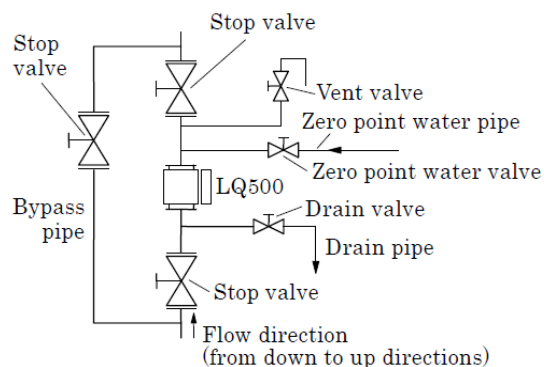


Figure 6. Recommended Installation (vertical installation)

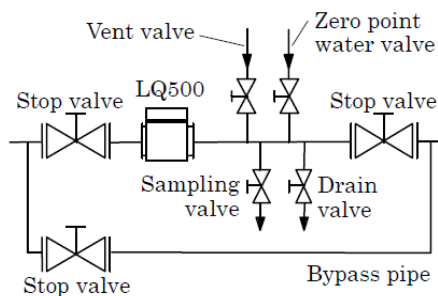
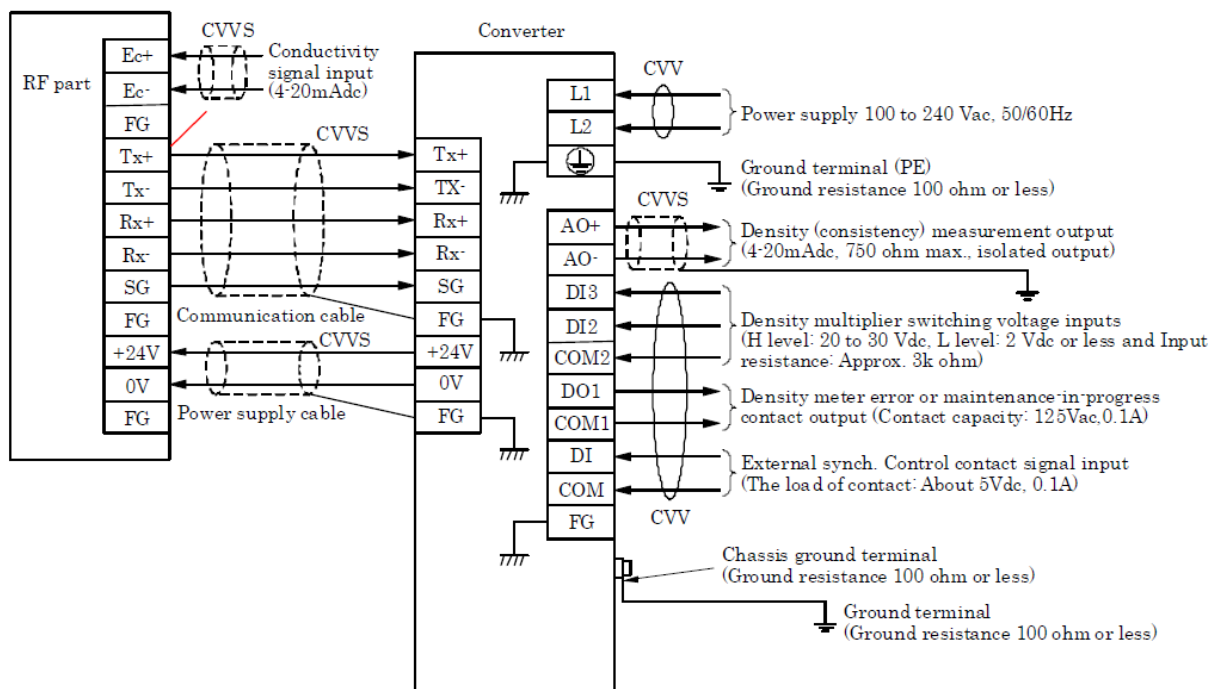


Figure 7. Recommended Installation (horizontal installation)

Figure 6. Recommended Installation (vertical installation)	Рис. 6 Рекомендуемая установка на вертикальный участок трубопровода
Figure 7. Recommended Installation (horizontal installation)	Рис. 7 Рекомендуемая установка на горизонтальный участок трубопровода
Sampling outlet valve	Пробоотборный клапан
Zero point water inlet valve	Впускной клапан для полностью деминерализованной воды
Vent valve	Клапан для выпуска воздуха
Drain valve	Дренажный клапан
Bypass pipe	Трубопровод-байпас
Flow direction (from down to up direction)	Направление потока (снизу вверх)

■ Меры предосторожности при монтаже

- (1) При проведении сервисного обслуживания или осмотра обесточьте плотномер. Со стороны источника питания должен стоять предохранитель и переключатель.
- (2) Сопротивление заземления – не более 100 Ом, заземляющий проводник должен быть подсоединен непосредственно к контуру заземления.
- (3) Силовой кабель и кабель связи, поставляемые в комплекте, служат для связи преобразователя и измерителя. Для подключения этих кабелей их контакты необходимо соединить с соответствующими разъемами.
- (4) Силовой кабель должен быть экранированным с сечением жил не менее 2 мм².
- (5) Проверьте кабель проводки на предмет вибрации и провисания.
- (6) Сигнальные проводки прокладываются в водо-газопроводных трубах и отдельно от цепей питания переменного тока, которые могут являться источником помех.
- (7) Сигнальные цепи плотномера, измеряющие значение (4-20 мА на выходе), должны быть двухжильным экранированным кабелем (CVVS 2 мм²), а заземление экрана должно быть сделано со стороны приемного устройства.
- (8) Разъем для кабеля должен быть герметичным с сальником и прокладкой; при этом, тщательно закрепите кабельный сальник при завершении монтажа электропроводки. В случае если кабель меньшего диаметра, чем внутренний диаметр сальника, обмотайте кабель изоляционной лентой до необходимого размера. Кабель должен быть 11 мм в диаметре. Надежно затяните соединительные винты. Необходимый момент затяжки для соединительных винтов 1.0 - 1.7 Н*м.
- (9) Надежно затяните соединительные винты. Необходимый момент затяжки для соединительных винтов 1.2 Н*м (1.4 Н*м максимум).
- (10) Не включайте питание до момента установки плотномера в систему трубопровода.
- (11) Для подключения преобразователя к измерителю подсоедините кабель согласно маркировке жил питающего кабеля и кабеля связи. Неправильное подключение может вызвать отказ оборудования.



Примечание 1: Запрещается подсоединять кабель связи или силовой кабель со стороны измерителя к клеммам «FG».

Примечание 2: Для клеммы «PE» сопротивление заземляющей шины должно быть заземлено не более 100 Ом.

Примечание 3: Заземлите экранированный кабель с принимающей стороны.

Notice 4: На оборудовании типа взрывозащиты UL/CUL выключатель электропитания не установлен. Обязательно

приготовьте внешний выключатель электропитания. (номинал 250В переменного тока, не менее 10 А, двухполюсный на одно направление) Обязательно используйте выключатель электропитания на опасных производственных объектах.

Рис. 8. Внешние подключения

RF part	Генератор микроволн
Conductivity signal input (4-20mAdc)	Сигнал электропроводности (4-20 мА постоянного тока)
Communication cable	Кабель связи
Power supply cable	Силовой кабель
Converter	Преобразователь
Power supply 100 to 240 Vac, 50/60Hz	Источник питания 100-240 В переменного тока 50/60 Гц
Ground terminal (PE) (Ground resistance 100 ohm or less)	Клемма заземления (PE) (сопротивление заземления не более 100 Ом)
Density (consistency) measurement output (4-20mAdc, 750 ohm max., isolated output)	Измерения плотности (концентрации) (4-20 мА постоянного тока, не более 750 Ом, изолированные выходы)
Density multiplier switching voltage inputs (H level: 20 to 30 Vdc, L level: 2 Vdc or less and Input resistance: Approx. 3k ohm)	Сигнал переключения поправочного коэффициента плотности (H: 20 - 30 В постоянного тока, L: не более 2 В постоянного тока и входное сопротивление: около 3k Ом)
Density meter error or maintenance-in-progress contact output (Contact capacity: 125Vac,0.1A)	Ошибки плотномера или сервисное обслуживание (мощность контактов: 125В переменного тока, 0.1А)
External synch. Control contact signal input (The load of contact: About 5Vdc, 0.1A)	Внешняя синхронизация (нагрузка контакта около 5 В постоянного тока, 0,1 А)
Chassis ground terminal (Ground resistance 100 ohm or less)	Заземление (Сопротивление заземления не более 100 Ом)
Ground terminal (Ground resistance 100 ohm or less)	Клемма заземления (Сопротивление заземления не более 100 Ом)

•Подключения при использовании ручного калибратора AF900

Дистанционное управление плотномером (концентратором) LQ500 при подключении опционального ручного калибратора AF900 к клеммам.

(1) Удостоверьтесь, что сопротивление нагрузки на выходной шине 4-20 мА постоянного тока 240-750 Ом, а емкость нагрузки – не более 0.25мкФ.

(2) Кабельный ввод AF900 можно подключить к аналоговому токовому выходу плотномера. Например, к сигнальным клеммам на принимающей стороне в диспетчерской. Рис. 9

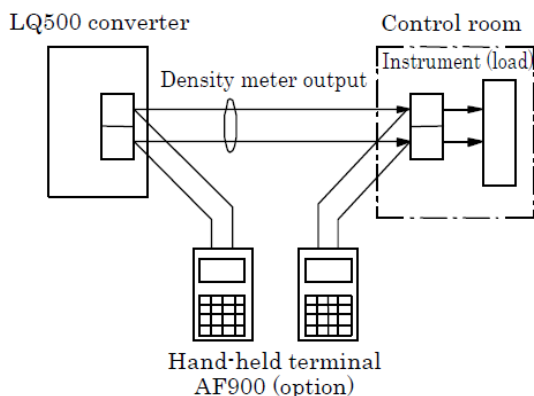


Рис 9. Структурная схема соединений

LQ500 converter	Измеритель LQ500
Density meter output	Выходные значения плотности
Control room	Диспетчерская
Instrument (load)	Измерительный прибор (нагрузка)

Информация, необходимая при заказе оборудования

При заказе плотномера LQ500, обратитесь к таблице 4 «Расшифровка кода модели». В каждом столбце должно быть отмечено соответствующее цифровое или буквенное значение.

Кроме того, должны быть указаны следующие позиции:

1. Характеристики измеряемой среды:
 - Тип измеряемой среды
 - Плотность (концентрация) (максимальная, средняя, минимальная)
 - Температура ((максимальная, средняя, минимальная)
 - Давление (максимальное, среднее, минимальное)
 - Электропроводность (максимальная, средняя)
2. Диапазон измерений
3. Номер тега (укажите “Отсутствует” при отсутствии необходимости)
4. Ручной калибратор – опция (обратитесь к таблице 5 далее)
5. Другое

Таблица 4. Расшифровка кода модели (Плотномер (концентратор) LQ500)

№ модели					Код спецификации						Описание			
1	2	3	4	5	6	7	8	9	10	11		12	13	14
L	Q	5	0		A									Плотномер
														Размер измерителя
														50 мм
														80 мм
														100 мм
														150 мм
														200 мм
														250 мм
														300 мм
														Стандарт фланца измерителя
														JIS10K
														ANSI 150
														DIN 10
														DIN 16
														Применение
														Стандартно
														Для PED(150-300 мм в Евросоюзе)(Прим. 1)
														Для типа взрывозащитности UL/CUL
														Внутреннее покрытие детектора
														SCS14A cast (аналог 316SS) стандартно
														SCS14A cast (аналог 316SS) тефлоновое для липких сред
														SCS14A cast (аналог 316SS) для абразивных сред (Прим 2)
														Длина кабеля (кабель между преобразователем и измерителем)
														Стандарт (10м)
														20 м
														30 м
														40 м
														50 м
														Отсутствует (Прим. 3)
														Дополнительная спецификация
														Отсутствует (стандартно)
														Тип шлифовки
														Температура окр. среды от -20 до 50°C,
														Источник питания 200-240 В переменного тока
														Тип шлифовки,
														Температура окр. среды от -20 до 50°C,
														Источник питания 100-120 В переменного тока
														Температура окр. среды от -20 до 50°C,
														Источник питания 100-120 В переменного тока
														Тип шлифовки,
														Температура окр. среды от -20 до 50°C,
														Источник питания 100-120 В переменного тока

Примечание 1. Для Европы при размере от 150 до 300мм требуется Директива для оборудования, работающего под давлением (Pressure equipment directive PED).

Примечание 2. Разница между стандартными моделями в термометре сопротивления (RTD) и наличии **окна антенны**.

Таблица 5. Расшифровка кода модели (Ручной калибратор AF900)

Модель	Код спецификации						Описание					
1	2	3	4	5	6	7		8	9	10	11	12
LQ 500	A											Плотномер
AF 900												Ручной калибратор
	L	Q	3									Используется для плотномеров серии LQ
				A								Язык - английский
				A	A	3						Стандартно

Таблица 6. PED (из Директивы для оборудования, работающего под давлением)

Фланец	Диаметр							
	мм	50	80	100	150	200	250	300
DIN16	SEP							Сертифицирован
DIN10	SEP							Сертифицирован
ANSI150	SEP							Сертифицирован

SEP: PED не требуется.

Сертифицирован: Есть сертификат PED.

Убедитесь, что тип фланца соответствует диаметру плотномера LQ500, независимо от наличия сертификата PED при установке прибора в Европе.

Если соответствует, необходимо выбрать "В" в 10 колонке таблицы 4 «Расшифровка номера модели».

Сертификаты ISO9001 и ISO14001



Неправильное применение может привести к порче имущества или человеческим травмам. Обязательно прочтите руководство перед использованием.

Технические условия могут изменяться без предупреждения.

Корпорация ТОШИБА 2009

Все права защищены